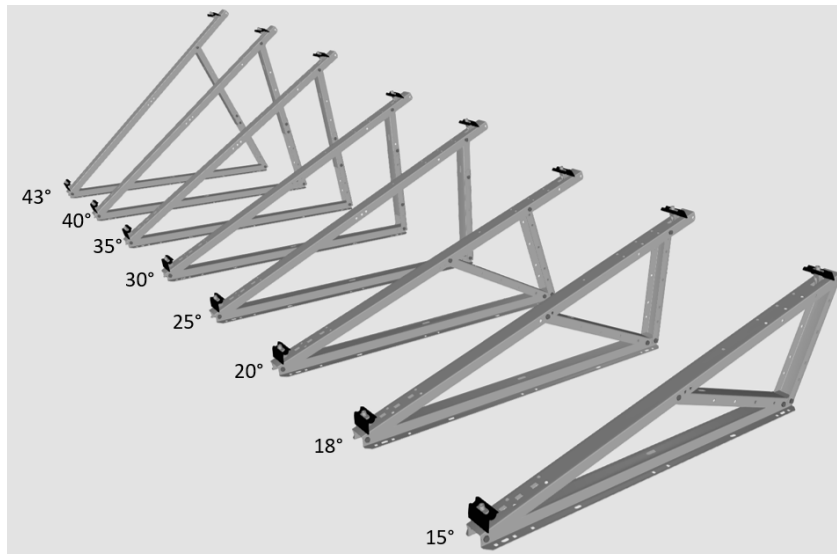
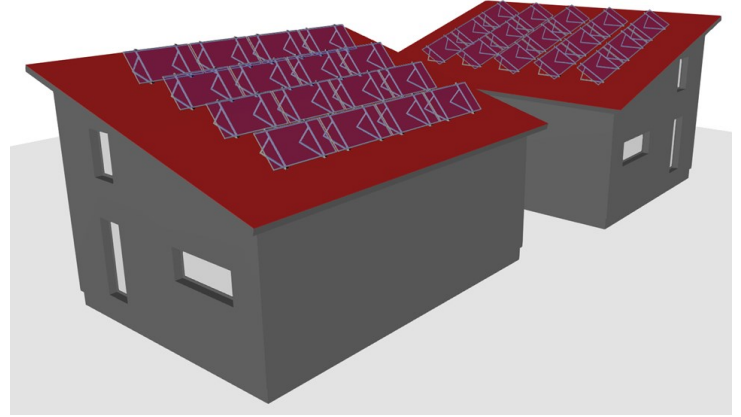
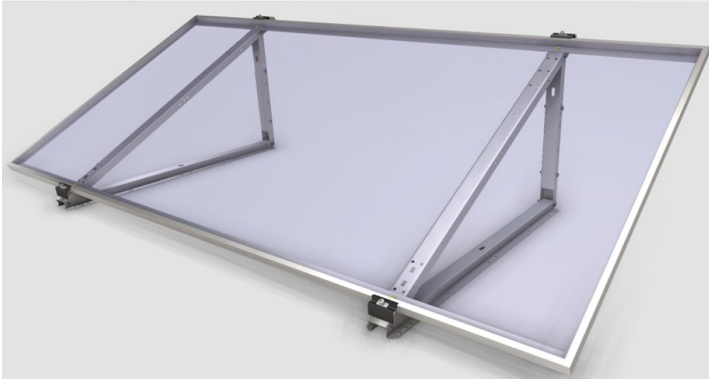


# Orima Solar Smart 2.5

## Säädettävä aurinkopaneelien asennusteline

**ORIMA**<sup>®</sup>

Nordic solar partner

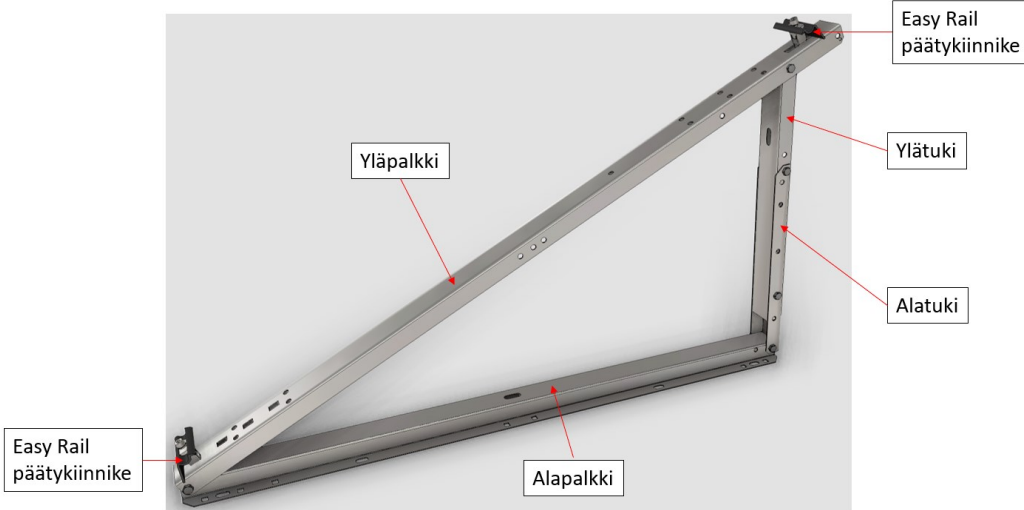


### Telineen perustiedot

- Smart asennusteline muuntuu kohteen tarpeisiin: voit lisätä paneelien kallistuskulmaa tasakatoilla tai harjakatoilla saadaksesi enemmän auringon energiaa talteen
- Voit myös kääntää paneelit 90/180° jotta saat esimerkiksi itään tai jopa pohjoiseen päin olevalla katoilla suunnattua paneelit kohti etelää
- Paneelien kallistuskulma 15-43°
- Paneelin kiinnitys Easy Rail pikakiinnikkeillä suoraan Smart kolmioon
- Paneelin kiinnitys Smart kolmioon kiinnitettyihin Easy Rail kiskoihin (maksimi asennusväli 1,2 m)
- Kiinnitys katemateriaalin mukaan valituilla kiinnikkeillä (bitumi, rivikatto, profiilipelti)
- Paneelin korkeus max 2384 mm, leveys max 1160 mm, paneelikehyksen paksuus 30-40 mm
- Paneelien kiinnitys neljästä pisteestä pitkiltä sivuilta Easy Rail kiinnikkeillä. Kiskoasennuksessa kiinnitys neljästä pisteestä lyhyeltä sivulta.
- Esikasattuna toimitettava kolmio on nopeasti käyttökunnossa ja säädettävissä haluttuun asennuskulmaan
- Modulaarinen rakenne. Ei vaadi komponenttien muokkausta työmaalla
- Erikoissinkkipinnoitettu teräs kestää kaikissa haastavissakin olosuhteissa
- Varmista ennen asennusta että rakennus, kattorakenteet sekä niiden kiinnitys ja kunto mahdollistavat aurinkopaneelien asennuksen.
- Kattoasennuksissa suositeltu asennuspaikka on mahdollisimman keskellä kattoa jonne kohdistuu nurkka ja reuna-alueita pienemmät tuulikuormat.

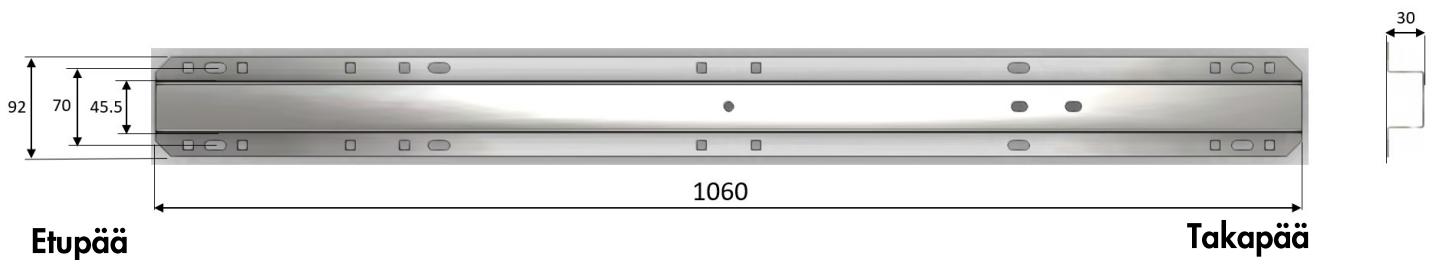
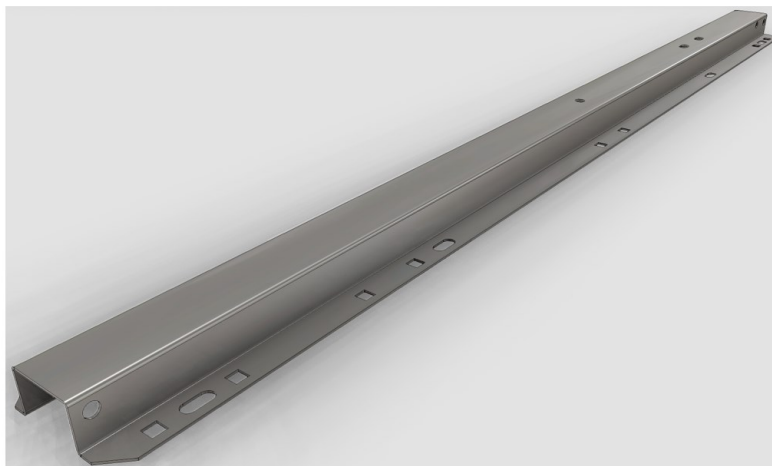
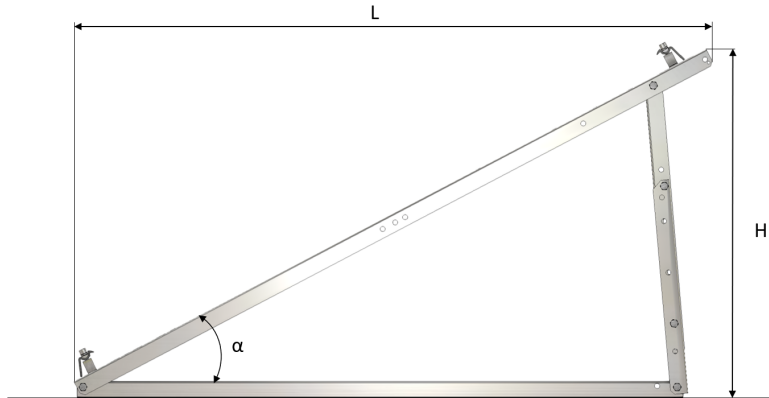
## Telineen pääosat

- Smart kolmion mukana tulee 5 kpl M8x50 pultteja ja M8 muttereita. Eri asennuskulmat ohjeen lopussa.



## Telineen asennuskulmat ja päämitat

$\alpha$	H	L
15°	360	1215
18°	418	1196
20°	454	1184
25°	558	1142
30°	611	1117
35°	746	1067
40°	828	1073
43°	882	1079

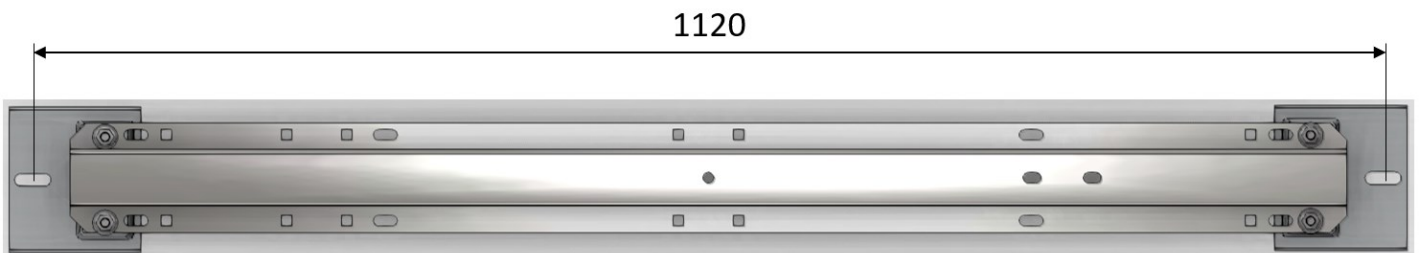
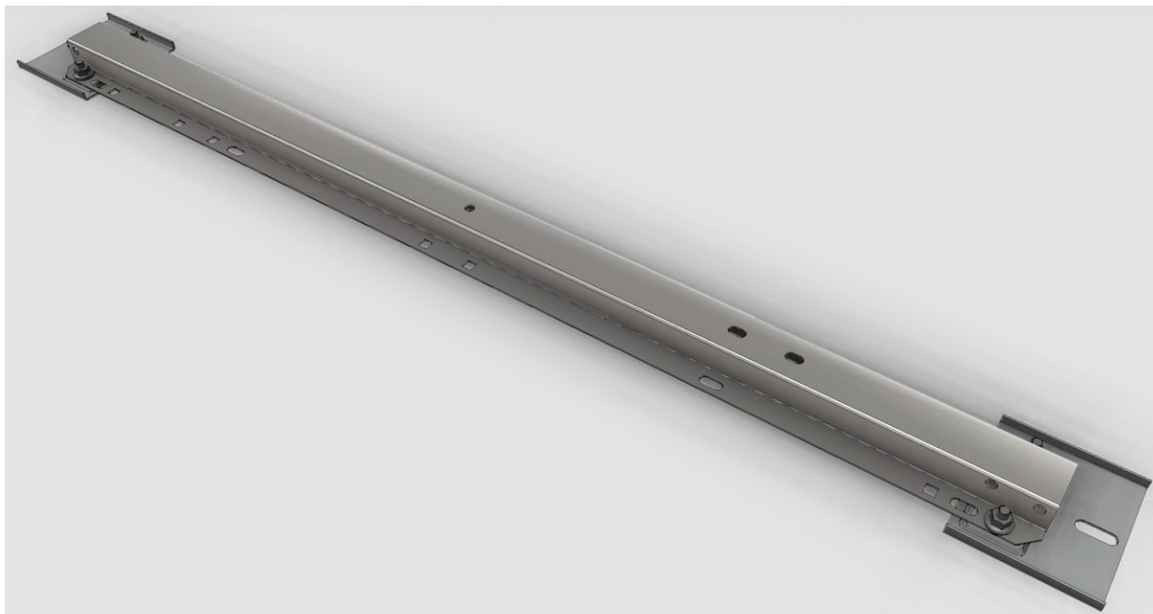


# Orima Solar Smart 2.5



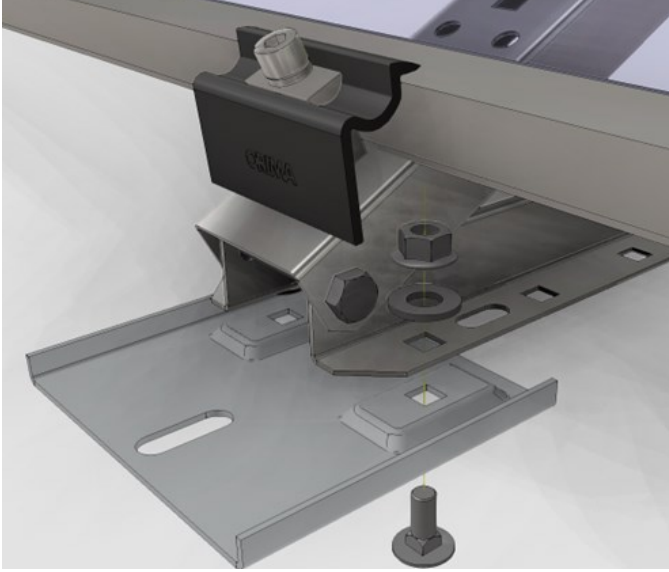
## Vaihe 1. Kiinnitä UP-levyt bitumikatolle

- Seuraa erillistä UP-levyjen asennusohjetta
- UP-levyjen välinen etäisyys Smart -kolmiolla asennettaessa on 1120 mm
- Kolmioiden välimatka paneelin asennusohjeen mukaan (esim. 1200-1300 mm)



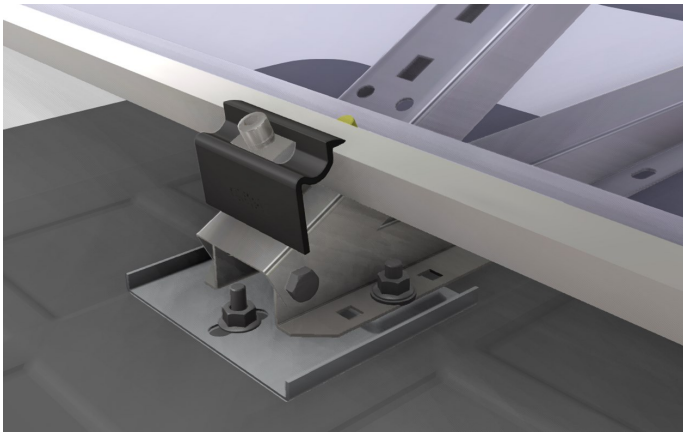
## Vaihe 2. Kiinnitä UP-levyjen kiinnikelevy Smart kolmioihin

- Käytä kiinnikkeen mukana tulevia M8 lukkopultteja, aluslevyjä ja M8 laippamuttereita



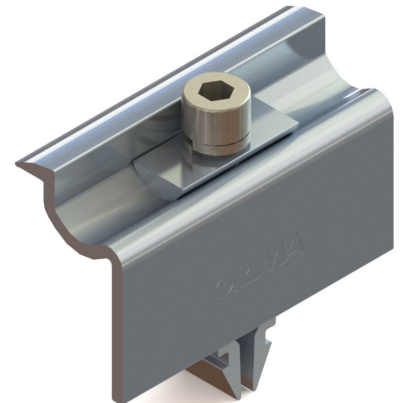
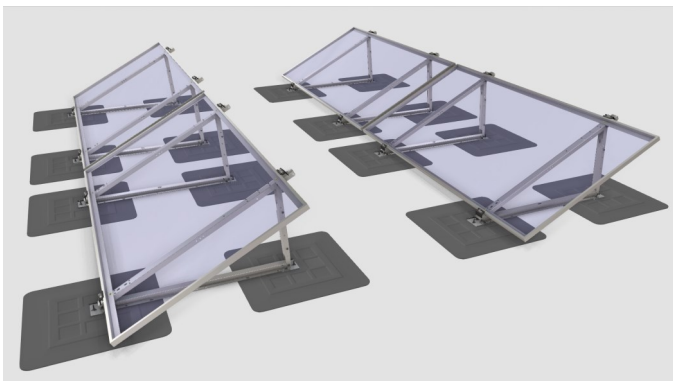
## Vaihe 3. Kiinnitä Smart -kolmiot UP-levyihin

- Käytä UP levyn kiinnityssarjaa



## Vaihe 4. Kiinnitä paneelit Smart -kolmioihin

- Käytä Easy Rail pikakiinnikkeitä 4 kpl/paneeli

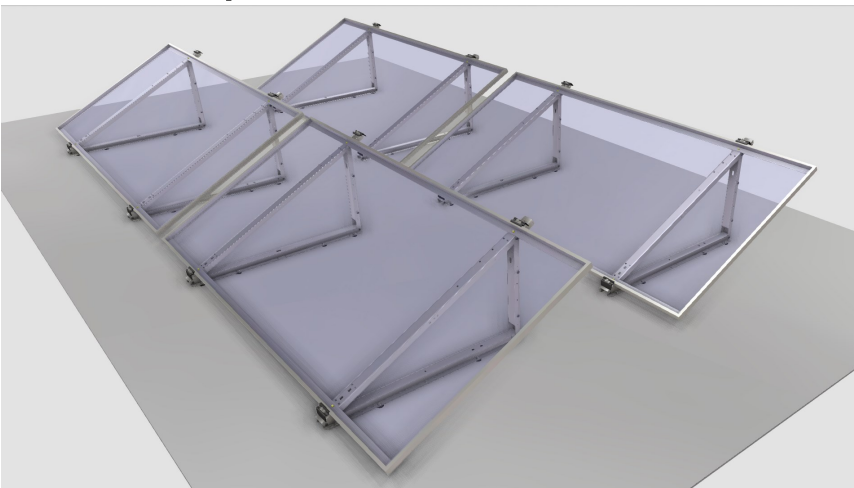


## Vaihe 1. Ruuvaa Smart kolmiot puurakenteeseen

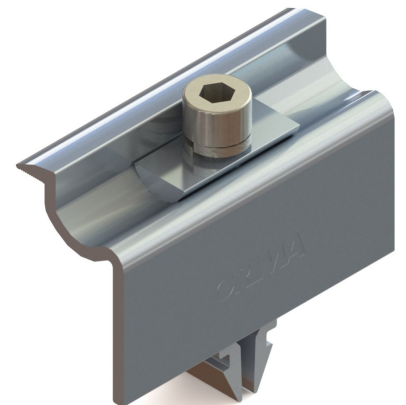
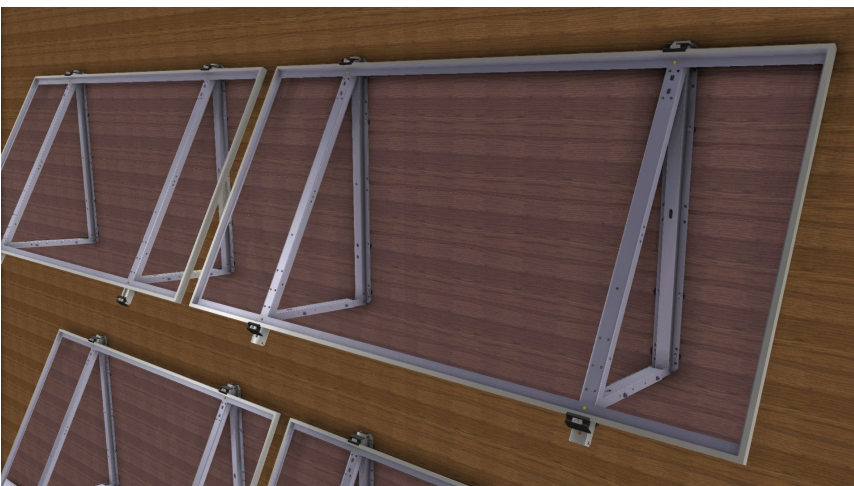
- Valitse asennuskolmioiden väli paneelikoon ja paneelin asennusohjeen (kiinnitysväli) mukaan. Kiinnitä jokainen kolmio puurakenteisiin vähintään kahdeksalla 7x50 LVI ruuvilla. Tiivistä tiivisteprikoilla tai tiivistenauhalla.



## Vaihe 2. Kiinnitä paneelit Smart -kolmioihin

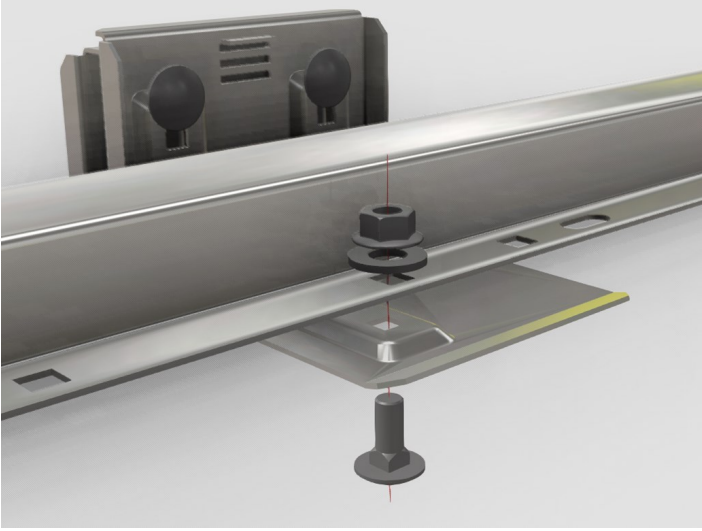


- Smart kolmio voidaan asentaa myös seinälle. Käytä Easy Rail pikakiinnikkeitä 4 kpl/paneeli



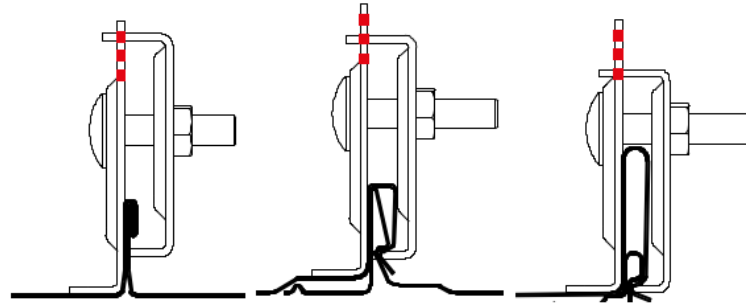
### Vaihe 1. Kiinnitä rivikattokiinnikkeet Smart kolmioihin

- Käytä rivikattokiinnikkeiden mukana tulevia M8 lukkopultteja, aluslevyjä ja M8 laippamuttereita.



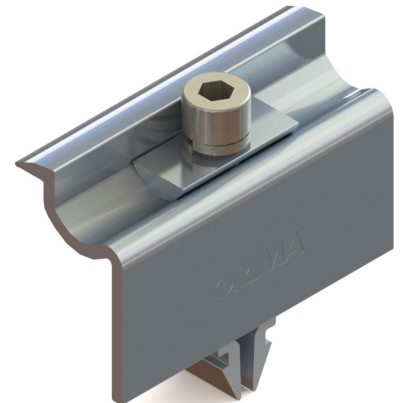
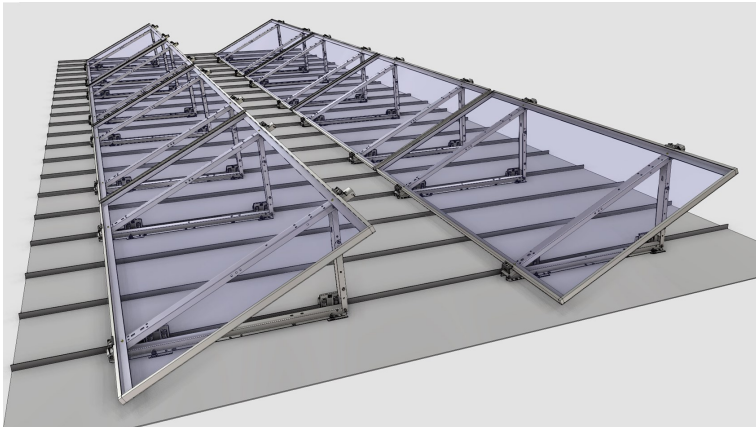
### Vaihe 2. Kiinnitä Smart –kolmiot rivikattoon

- Säädä rivikiinnikkeen kiristysosan korko valitun kattoprofiilin mukaan.



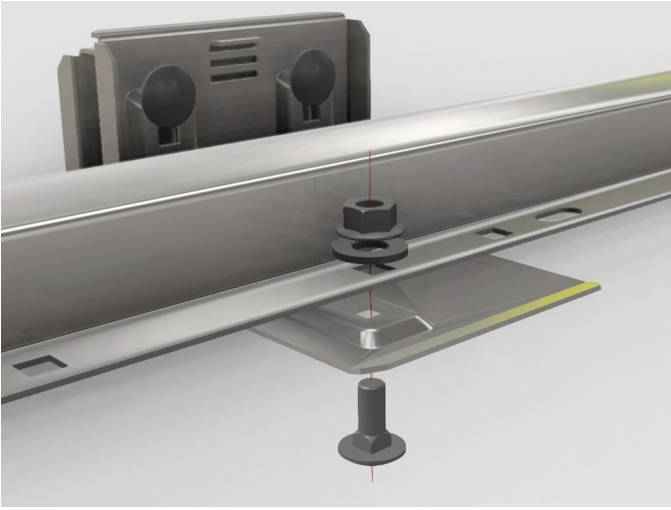
### Vaihe 3. Kiinnitä paneelit Smart –kolmioihin

- Käytä Easy Rail pikakiinnikkeitä 4 kpl/paneeli

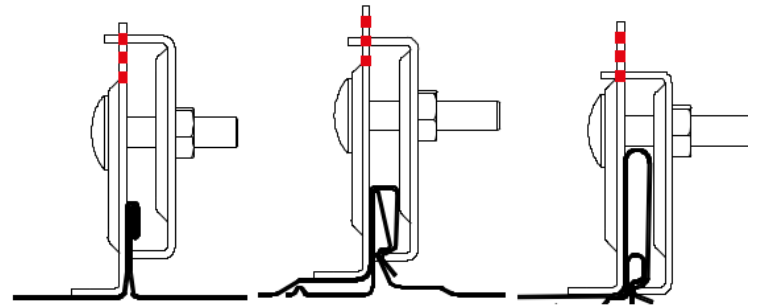


### Vaihe 1. Kiinnitä rivikattokiinnikkeet Smart kolmioihin

- Käytä rivikattokiinnikkeiden mukana tulevia M8 lukkopolttuja, aluslevyjä ja M8 laippamuttereita.

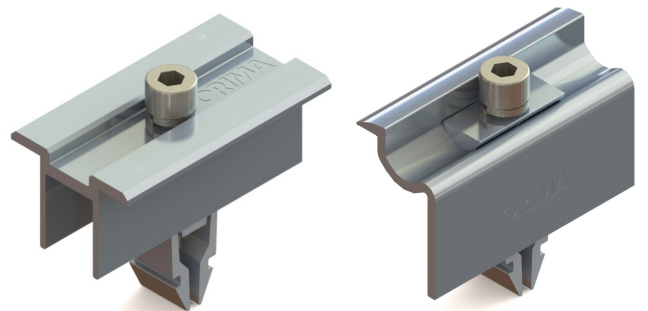
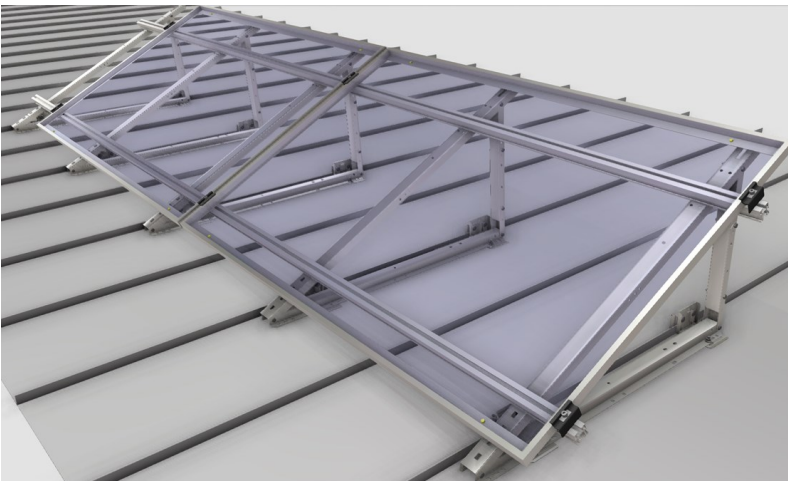


### Vaihe 2. Kiinnitä Smart -kolmiot rivikattoon



### Vaihe 3. Kiinnitä paneelit Smart -kolmioihin

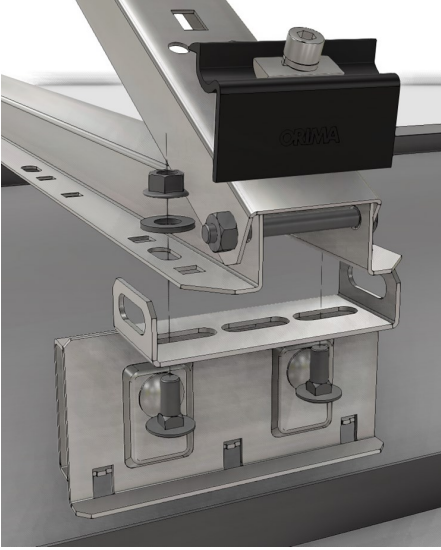
- Jos rivikaton sauman jako ei sovi paneelin kokoon niin voit kiinnittää paneelit myös Easy Rail kiskojen avulla. Kolmioiden maksimiasennusväli kiskoasennuksessa 1,2 m.
- Käytä Easy Rail kiskojen kiinnitykseen 4 x kiskoruuvi + 4 x laippamutteri per Smart kolmio. Kiskon kiinnitys pohjasta.
- Käytä Easy Rail pikakiinnikkeitä paneelien kiinnitykseen





## Vaihe 1. Kiinnitä rivikattokiinnikkeet Smart kolmioihin

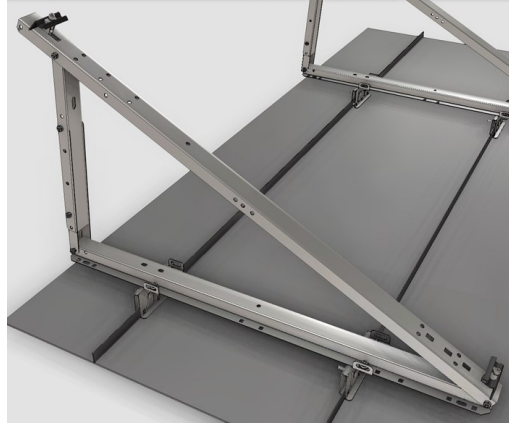
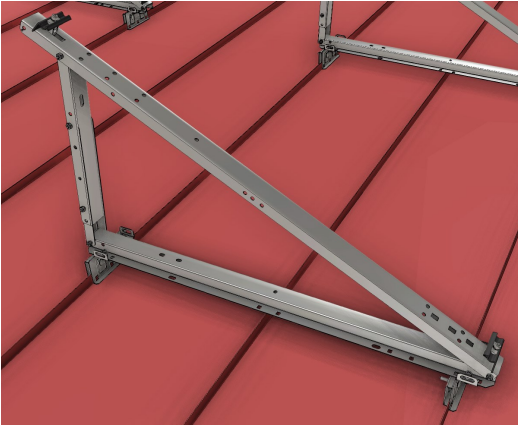
- Käytä rivikattokiinnikkeeseen kiinnitykseen M8 lukkopultteja, aluslevyjä ja M8 laippamuttereita. Valitse sopivat kiinnitysreiät valitun kattoprofiilin jaon mukaan.



- Lukkosaumakatoilla (riviväli 470-480 mm) kiinnitys joka toiseen saumaan. Käytä kiinnitykseen kolmion uloimpia ovaali-reikiä.
- Konesaumatuilla katoilla viereisiin saumoihin (riviväli 525-547 mm). Käytä kiinnitykseen kolmion keskimmäisiä ovaali-reikiä.

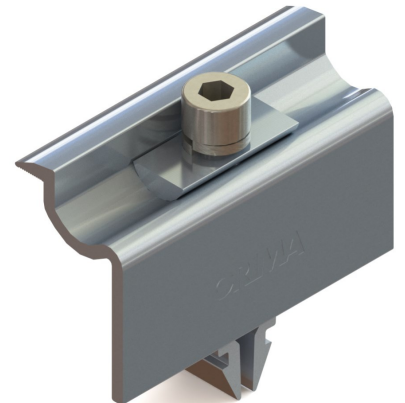
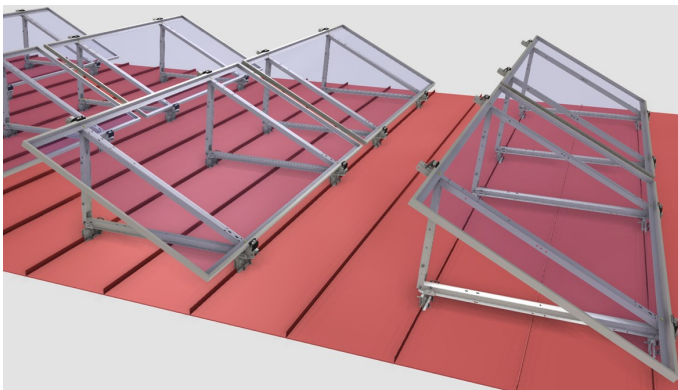
## Vaihe 2. Kiinnitä Smart –kolmiot rivikattoon

- Tarkista kolmioiden asennusväli paneelin asennusohjeesta.



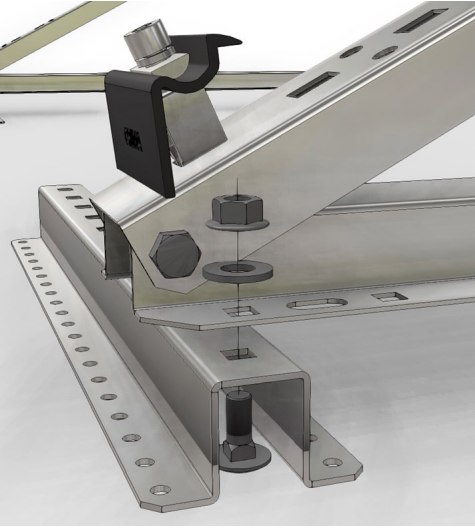
## Vaihe 3. Kiinnitä paneelit Smart –kolmioihin

- Käytä Easy Rail pikakiinnikkeitä 4 kpl/paneeli



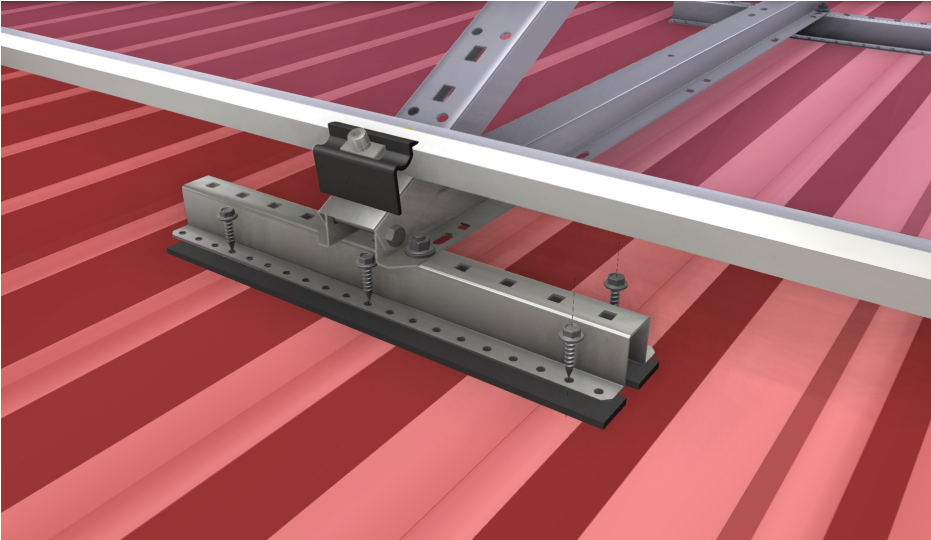
### Vaihe 1. Kiinnitä profiilipeltikaton kiinnikkeet Smart kolmioihin

- Käytä kiinnikkeiden mukana tulevia M8 lukkopultteja, aluslevyjä ja M8 laippamuttereita.



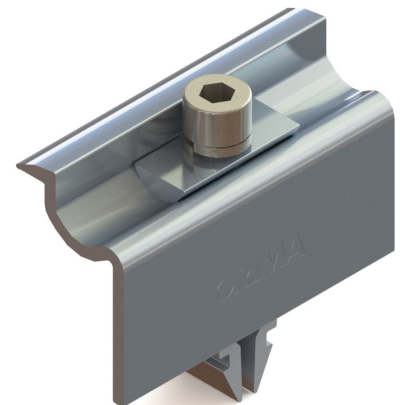
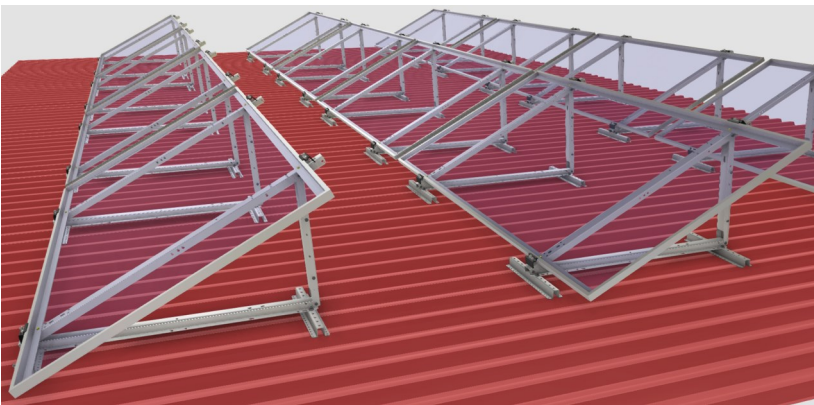
### Vaihe 2. Kiinnitä Smart –kolmiot rivikattoon

- Tarkista kolmioiden asennusväli paneelin asennusohjeesta. Kiinnitä jokainen kiinnike vähintään kuudella LVI ruuvilla ja tiivistenauhalla.



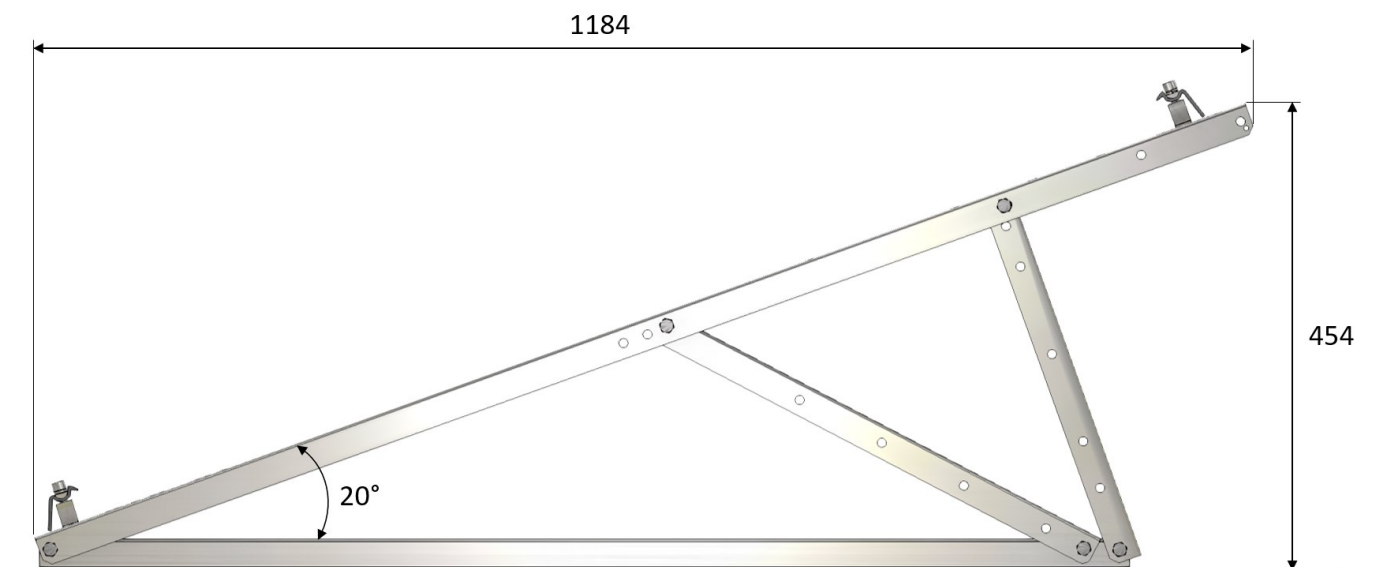
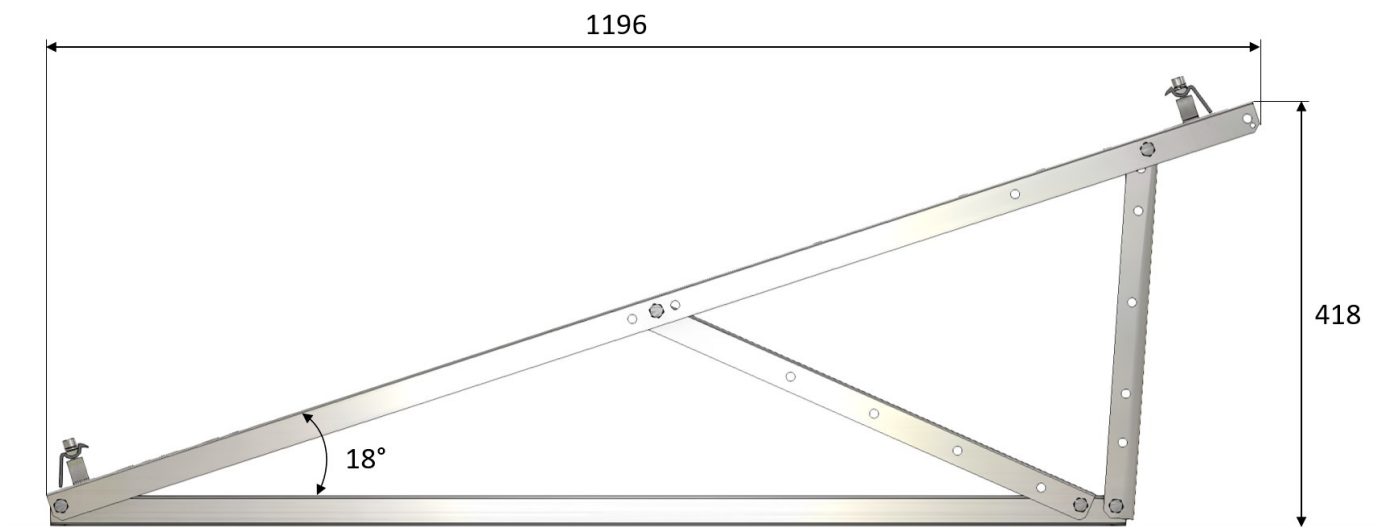
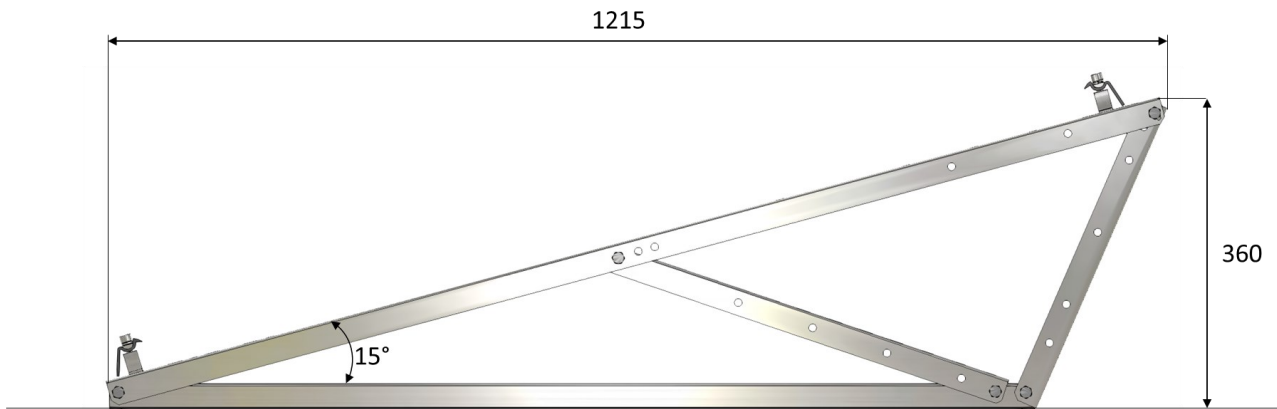
### Vaihe 3. Kiinnitä paneelit Smart –kolmioihin

- Käytä Easy Rail pikakiinnikkeitä 4 kpl/paneeli



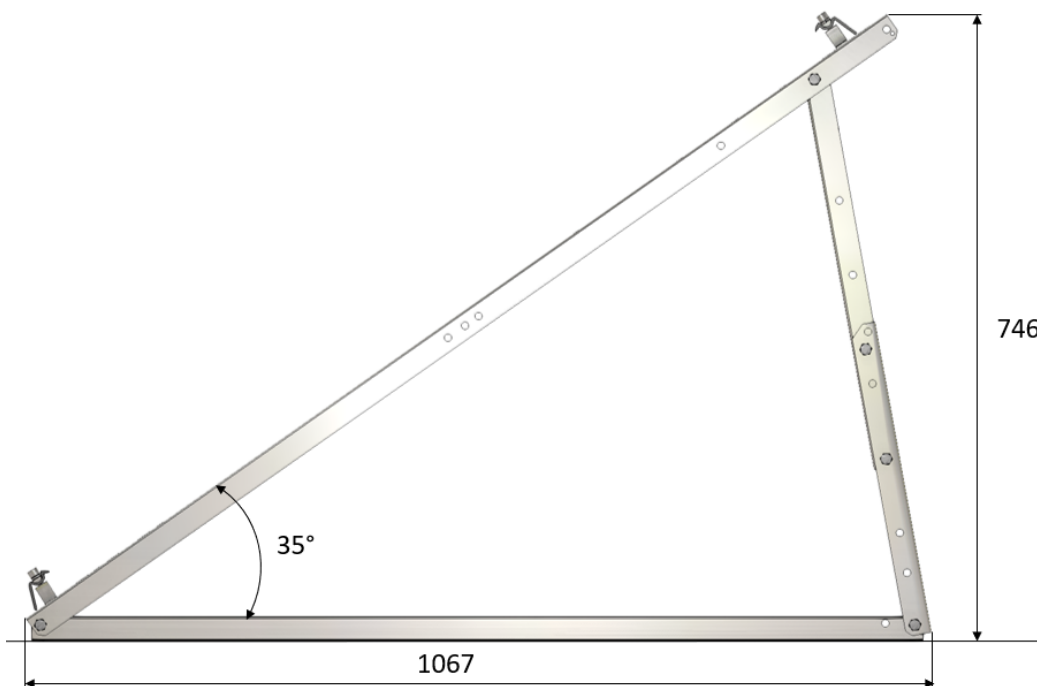
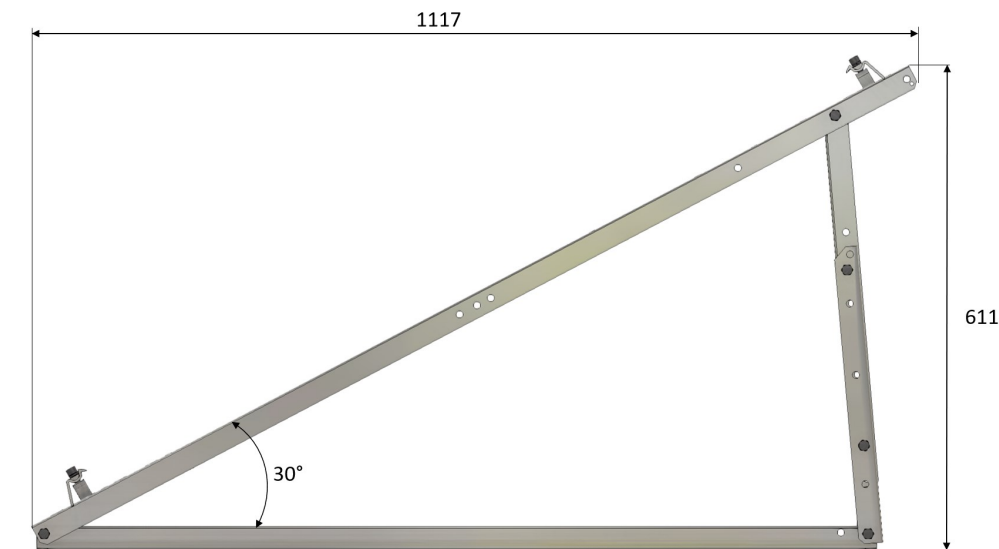
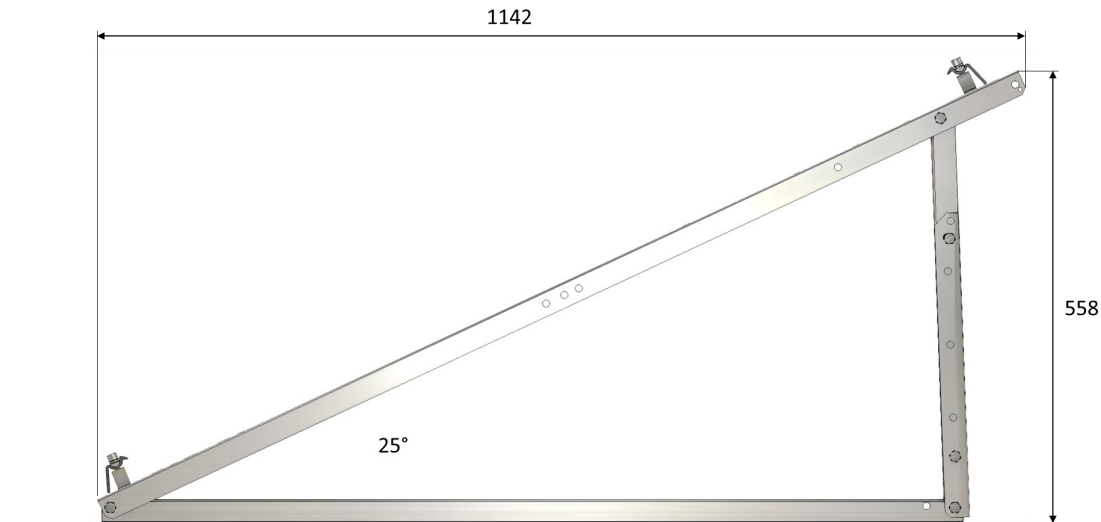
# Orima Solar Smart 2.5

Smart kolmion kokoaminen eri asennuskulmilla



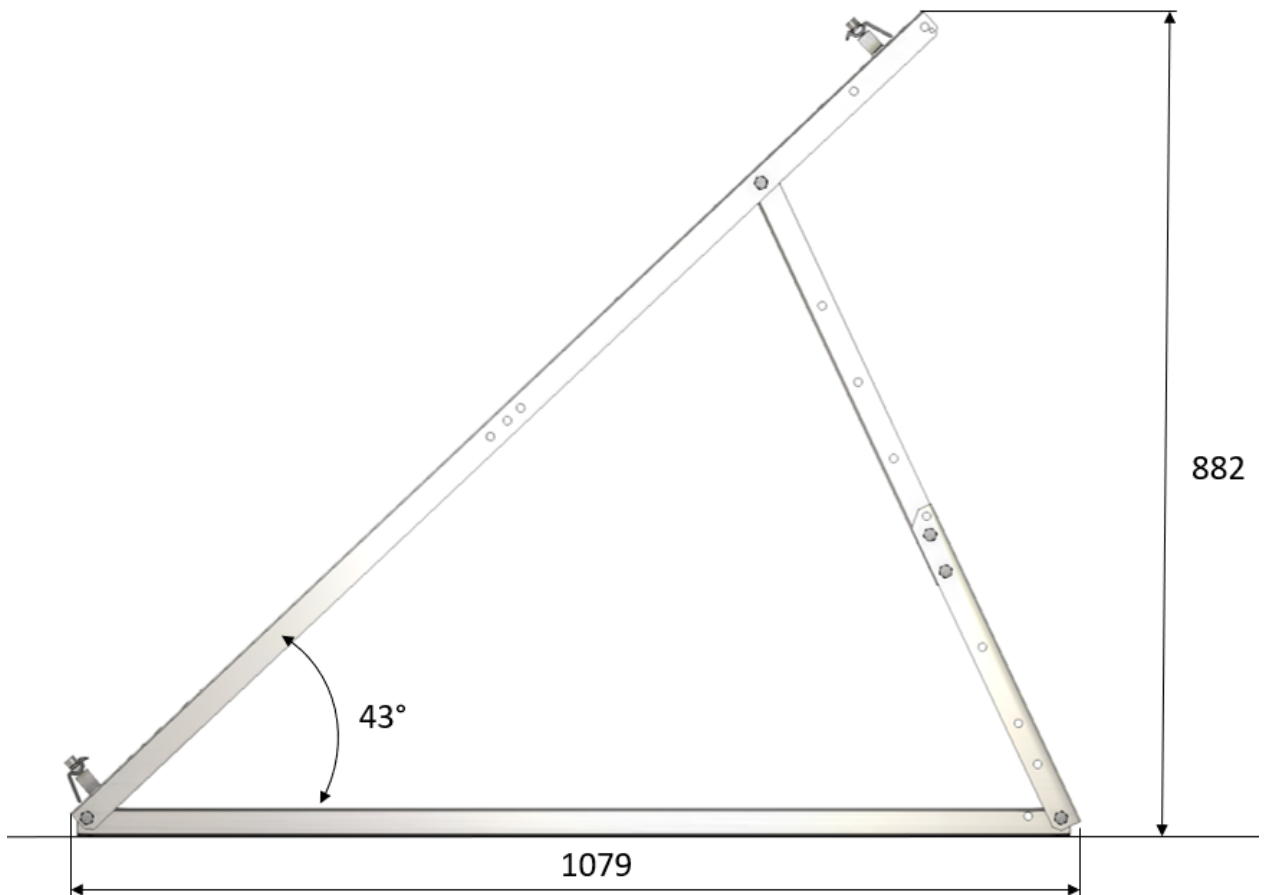
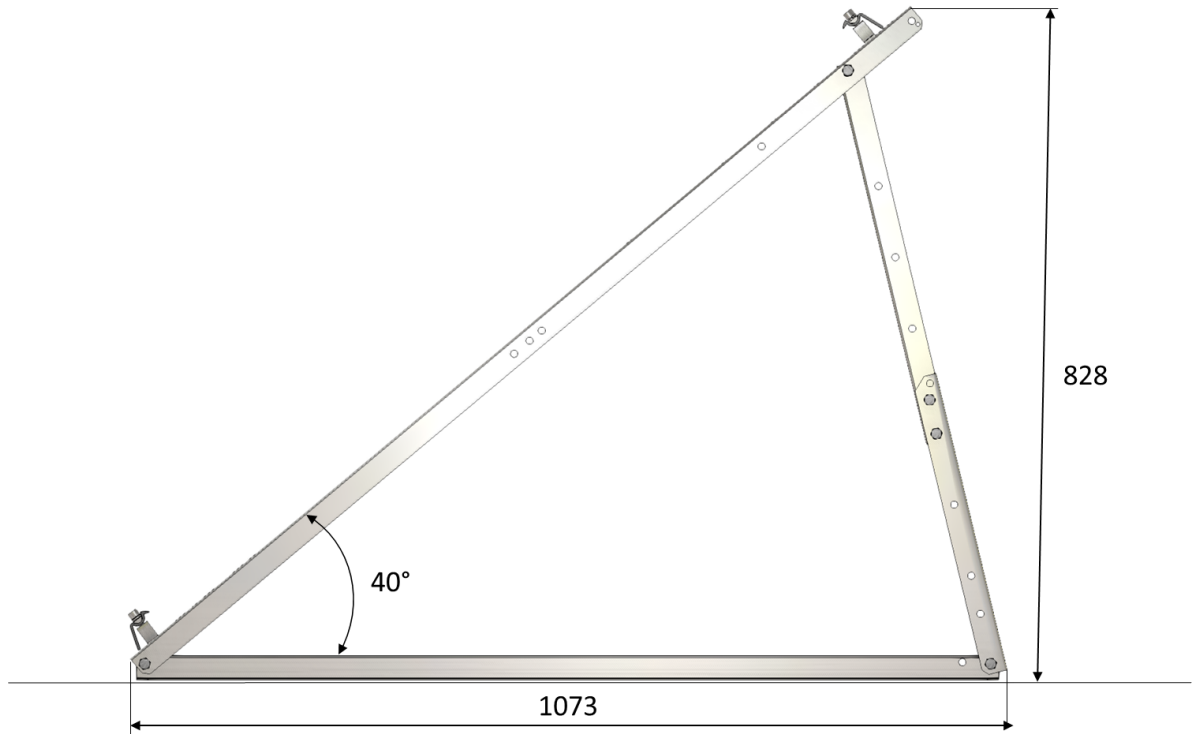
# Orima Solar Smart 2.5

Smart kolmion kokoaminen eri asennuskulmilla



# Orima Solar Smart 2.5

Smart kolmion kokoaminen eri asennuskulmilla



# Orima Solar Smart 2.5

## Smart kolmion kokoaminen eri asennuskulmilla

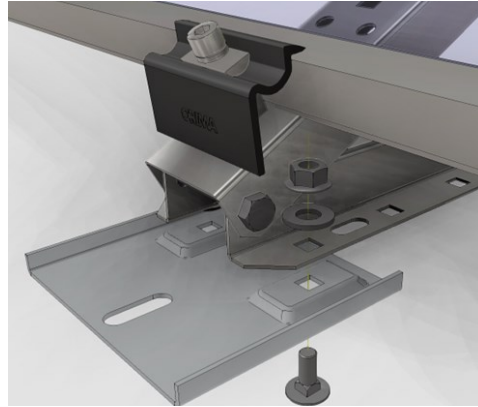
- Smart kolmion mukana tulee 5 kpl M8x50 pultteja ja M8 muttereita.



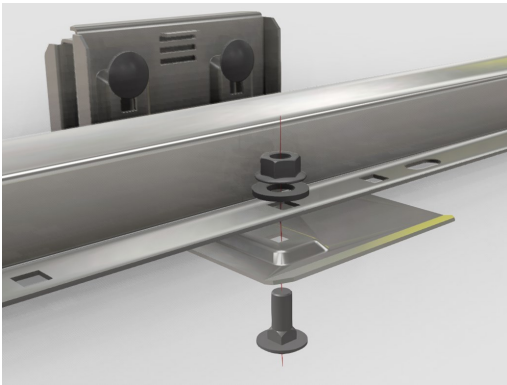
- Smart kolmio (60070, 8002628)



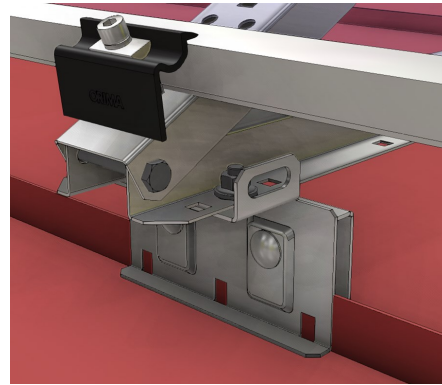
- Smart UP –kiinnikesarja (60080, 8002629)



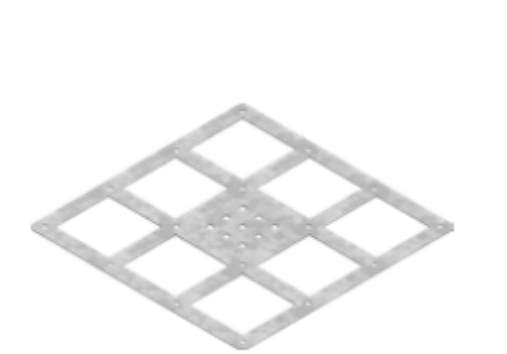
- 2 kpl Smart rivikiinnike (38040, 8002558)



- 2 kpl rivikaton kiinnike (38000, 8002563) + kiinnitystarvikesarja (60100, 8002631)



- UP –kiinnityslevy (36300, 8002524)



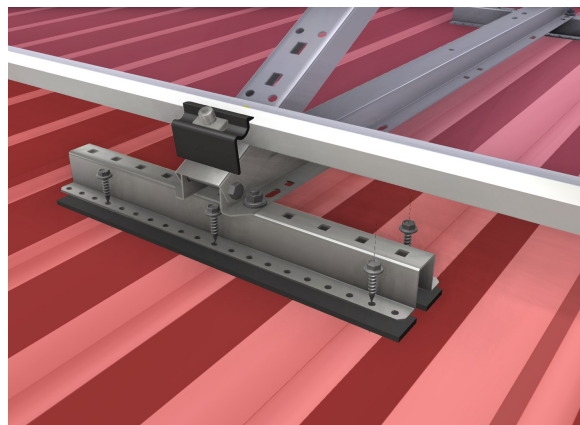
- Bitumikermipala (36390, 8002526)



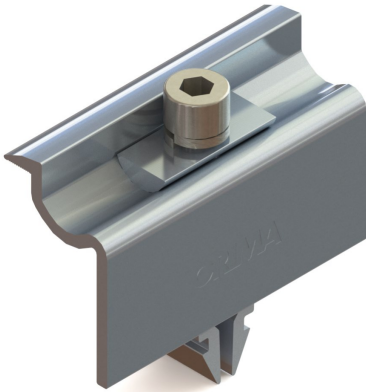
- Kiinnitystarvikesarja (36310, 8002525)



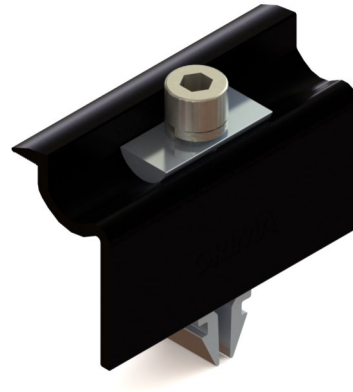
- Smart profiilikaton kiinnikesarja (60090, 8002630)



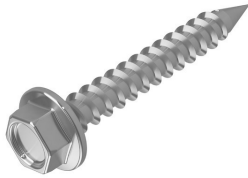
- Päätukiinnike 8 kpl (38810, 8002623)



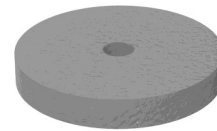
- Päätukiinnike 8 kpl musta (3881033, 8002624)



- LVI ruuvi 7x50 (17271, 8002580)



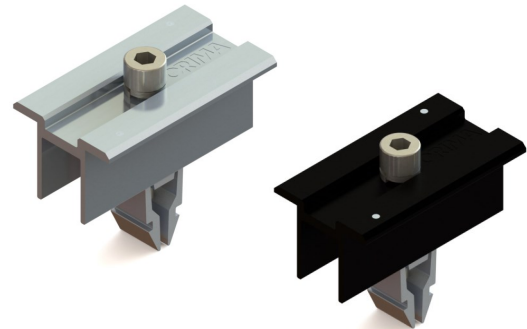
- Tiivisteprikka (17100, 8002567)



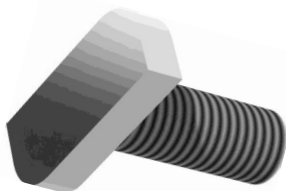
- Tiivistenauha (17160)



- Keskikiinnike 10 kpl (38820, 8002621), (3882033, 8002622 musta). Käytetään kiskoasennuksissa



- Kiskoruuvi M8x20 (40084, 8002579)



- Laippamutteri M8 (17204, 8002578)

