

## MITOITUS

Aurinkopaneeleita ei ole tarkoitettu toimimaan lumiesteinä ja ne suositellaan aina asennettavaksi mahdollisimman lähelle katon harjaa. Ylimmän paneelirivin etäisyyden ollessa katon harjalta enemmän kuin metrin, suosittelemme lumiesteiden asentamista paneelien yläpuolelle. Poikkeuksellisen suuret lumikuormat (kattojen peruslumikuorman ylitys tms.) voivat johtaa kattorakenteiden, kattoturvatuotteiden tai aurinkopaneelien vaurioitumiseen. Lumikuorman seuraaminen ja tarvittaessa lumen poistaminen on kiinteistön omistajan vastuulla. Lumikuorman alueellista tilannetta seurataan Ympäristöministeriön tiedotuksista tai verkkosivulta.

Paneelien asennuspaikkaa valitessa huomioi, että katon reuna-alueilla on suurempi tuulikuorma. Suosittelemme asentamaan paneelit mahdollisimman keskelle kattoa. Paneelin koko voi vaihdella. Asennus sekä vaakaan että pystyyn on mahdollista.

### **Kattokiinnikkeiden asennusväli on enintään 1600 mm.**

Easy Rail -järjestelmän kuormankantokyky on testattu. Runsasluomisilla alueilla ja/tai käytettäessä poikkeuksellisen suuria paneeleita suosittelemme mitoittamaan kattokiinnikkeet 1,6 m väliä tiheämmin.

## TARVITTAVAT TYÖKALUT

### Ruuvinväännin

### Kuusiokoloavain 6 mm

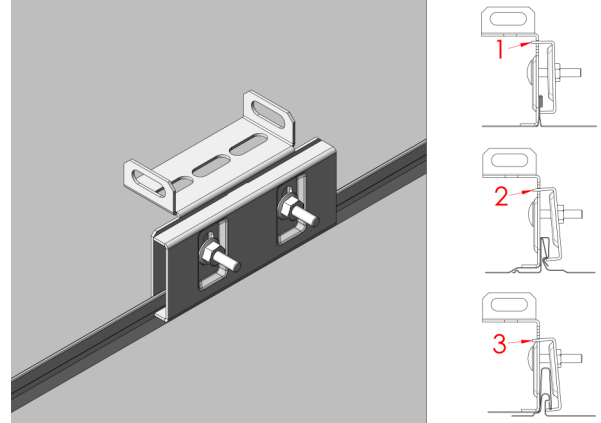
### Hylsyavaimet 10 ja 13 mm

### Momenttiavain

### RIVIKATOT (KONESAUMA JA LUKKOSAUMAT)

**Easy Rail rivikaton kiinnikesarja 38400** sis. kattokiinnikkeen 38000 sekä Easy Rail kiskopultin ja mutterin.

Valitse vastaraudan korkeus katemateriaalin mukaan; 1. konesaumakatto, 2. lukkosaumakatto, 3. lukkosaumakatto. Symmetrinen kiinnike — käännä konesaumakaton kätsyyden mukaan. Kiristä kiinnikkeen pultteja myötörajalle, eli kunnes kiinnikkeen kyljet ovat lähentyneet toisiaan mutta eivät ole painuneet lommolle tai vääntyneet.

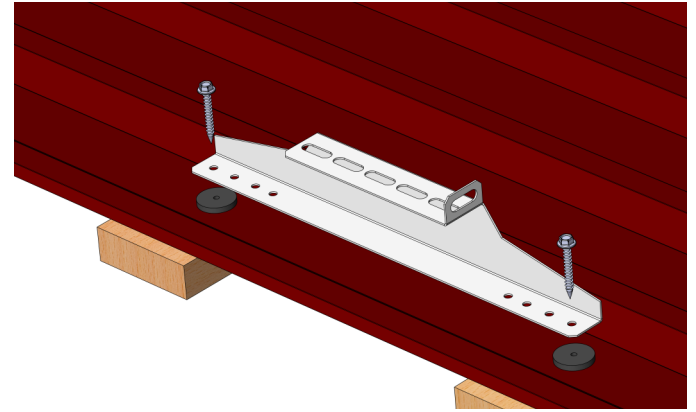


### PROFIILIKATOT

**Easy Rail tiilikuviokaton kiinnikesarja 38410** sis. kattokiinnikkeen 38010, 2 x LV-ruuvi 7x50 mm 17271, 2 x tiivisteprikka 33/8 mm 17100 sekä Easy Rail kiskoruuvien ja mutterin. Väliholkkia ei tarvita profiilikatolla.

Ruodejaolle 300-400 mm. Riittävän pidon saamiseksi kiinnike on ruuvattava vähintään kahdella ruuvilla kiinni ruoteisiin. Varmista ruoteiden kunto.

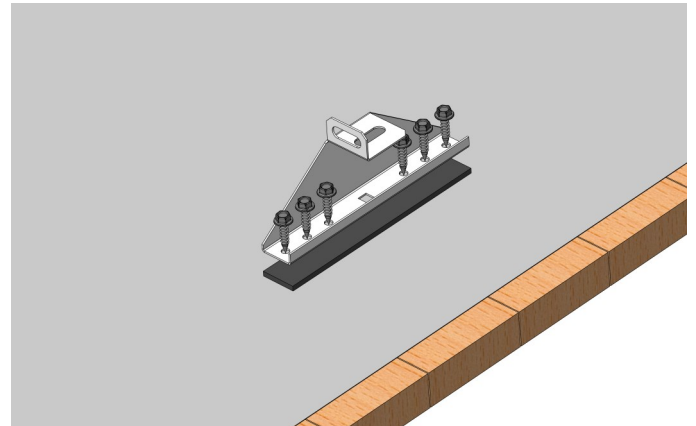
Huomioi LV-ruuveja kiristäessä, ettei ruuvi pyörähdä tyhjää.



### HUOPAKATOT

**Easy Rail huopakaton kiinnikesarja 38420** sis. kattokiinnikkeen 38020, 6 x LV-ruuvi 7x30 mm 17771, tiivisteauhan 17160 sekä Easy Rail kiskopultin ja mutterin.

Voidaan kiinnittää vaneriin, OSB-levyyn tai laudoitukseen. Varmista ponttilautojen kunto ennen asennusta.

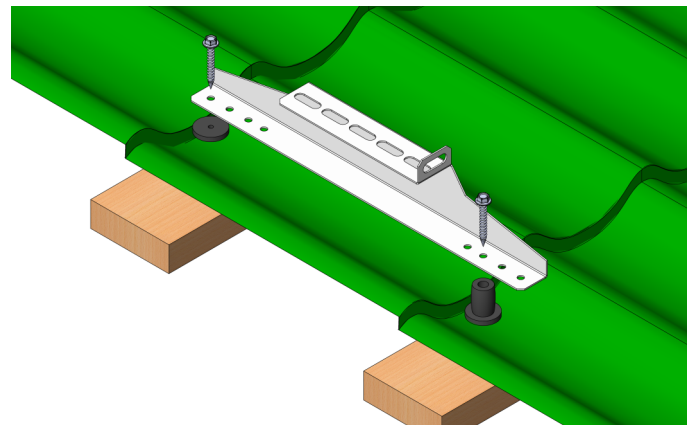


### TIILIKUVIOINEN PELTIKATTO

**Easy Rail tiilikuviokaton kiinnikesarja 38410** sis. kattokiinnikkeen 38010, 2 x LV-ruuvi 7x50 mm 17271, 2 x tiivisteprikka 17100, väliholkin 17118 sekä Easy Rail kiskopultin ja mutterin.

Ruodejaolle 300-400 mm. Varmista ruoteiden kunto.

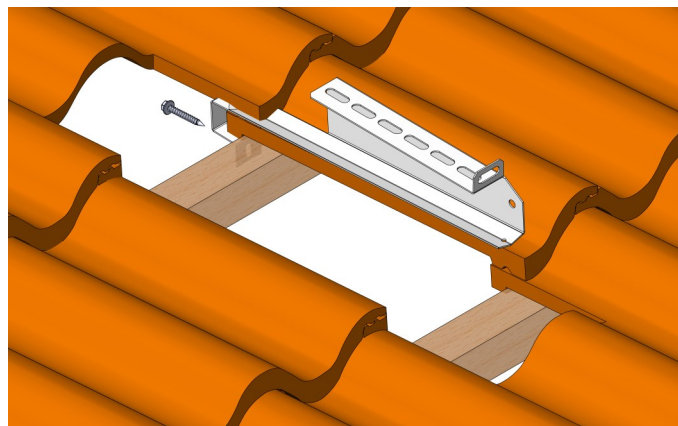
Voidaan käyttää myös suorilla profiilikatoilla. Tällöin ruuvi kiinnitys ruoteisiin kuvion pohjalle ilman väliholkkia.



### TIILIKATOT (AALTOAINEN TIILI)

**Easy Rail tiilikaton kiinnikesarja 38430** sis. kattokiinnikkeen 38030, LV-ruuvin 7x50 mm 17271 sekä Easy Rail kiskopultin ja mutterin.

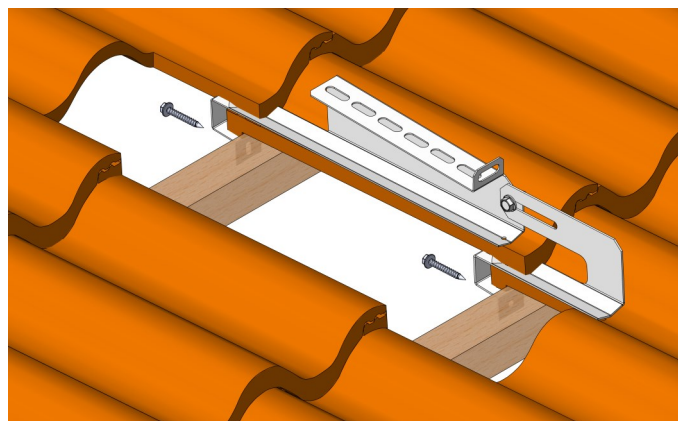
Kiinnitys 50x50 ruoteeseen. Lovea tarvittaessa päälle tulevan tiilen alaosa kiinnikkeen kohdalta.



### TIILIKATOT (AALTOAINEN TIILI)

**Easy Rail tiilikaton etutukisarja 38360** sis. etutuen 36250, LV-ruuvin 7x50 mm 17271, laipparuuvin M8x20 17285 ja laippamutterin M8 17201.

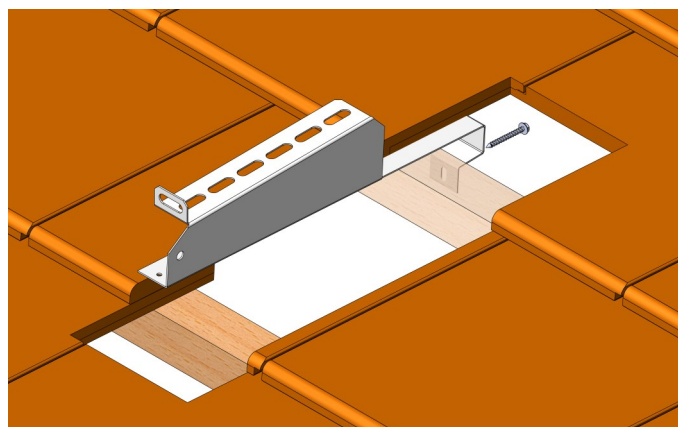
Etutukea suositellaan käytettäväksi poikkeuksellisen tuulisilla alueilla (esim. meren rannat ja korkeat rakennukset). Etutuet asennetaan ensisijaisesti katon reunalueille.



### TIILIKATOT (SUORA TIILI)

**Easy Rail tiilikaton kiinnikesarja 38840** sis. kattokiinnikkeen 38470, LV-ruuvin 7x50 mm 17271 sekä Easy Rail kiskopultin ja mutterin.

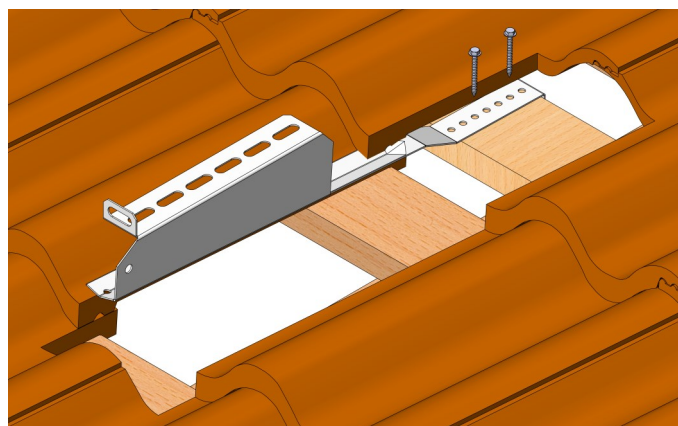
Kiinnitys 50x50 ruoteeseen. Lovea tarvittaessa päälle tulevan tiilen alaosa kiinnikkeen kohdalta.



### TIILIKATOT (APURUODE, AALTOAINEN TIILI)

**Easy Rail tiilikaton kiinnikesarja 38850** sis. kattokiinnikkeen 38710, 2 x LV-ruuvi 7x50 mm 17271 sekä Easy Rail kiskopultin ja mutterin.

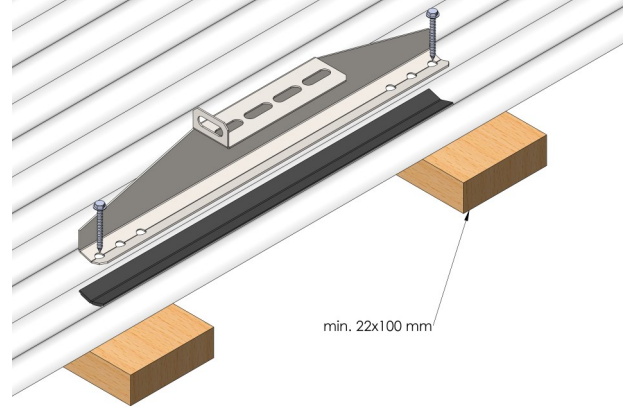
Ruuvikiinnitys apuruoteeseen. Apuruoteena voidaan käyttää samaa puutavaraa kuin tiiliruoteina. Varmista istuvuus hakemalla apuruoteen paikka. Lovea tarvittaessa päälle tulevan tiilen alaosa kiinnikkeen kohdalta.



### AALTOPELTIKATOT

**Easy Rail aaltopeltikaton kiinnikesarja 38440** sis. katto-kiinnikkeen 36680, 2 x LV-ruuvi 7x50 mm 17271, tiivistenauhan 17160 sekä Easy Rail kiskopultin ja mutterin.

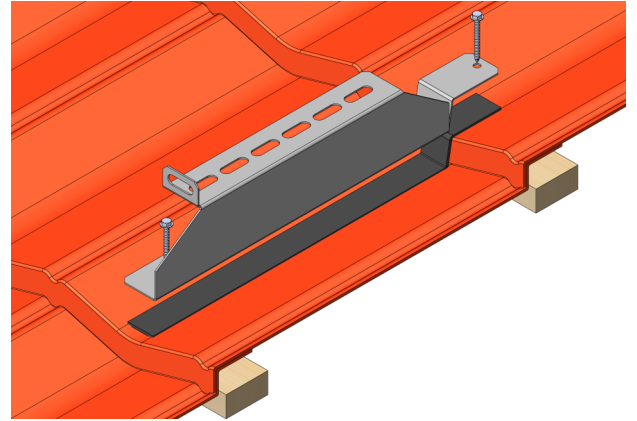
Ruuvikiinnitys ruoteisiin kuvion pohjalle. Varmista ruoteiden kunto ennen asennusta. Ruodejaoille 300-400 mm.



### DECRA KIVITERÄSKATOT

**Easy Rail kattokiinnikesarja 38600** sis. kattokiinnikkeen 38610, 2 x LV-ruuvi 7x50 mm 17271, tiivistenauhan 17160 sekä Easy Rail kiskopultin ja mutterin.

Ruuvikiinnitys ruoteisiin pellin läpi. Varmista ruoteiden kunto ennen asennusta.

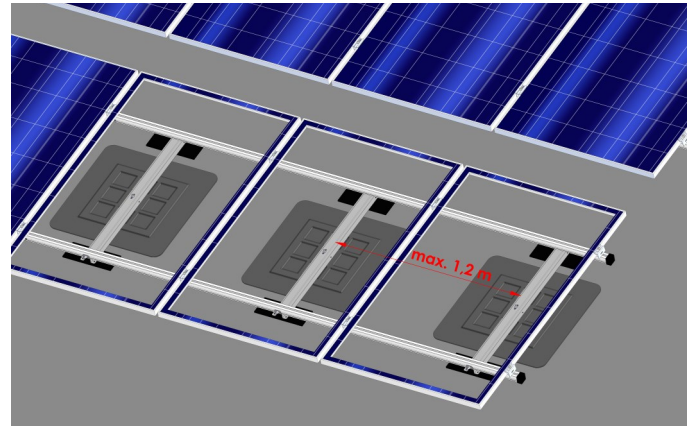


### KATETTA LÄPÄISEMÄTÖN KIINNITYS BITUMIKERMIKATOILLE

**Easy Rail kiskojen kiinnitys UP-levyyn:**  
**Easy Rail kisko kiinnikesarja UP-levylle 38230** (liimattujen kiinnikkeiden etäisyys max 1,2 m)  
**Solar UP kiinnityslevy 36300**  
**Solar UP huopapala 36390**  
**UP kiinnitystarvikesarja 36310**

Katso tarkempi asennus UP levyn asennusohjeesta:

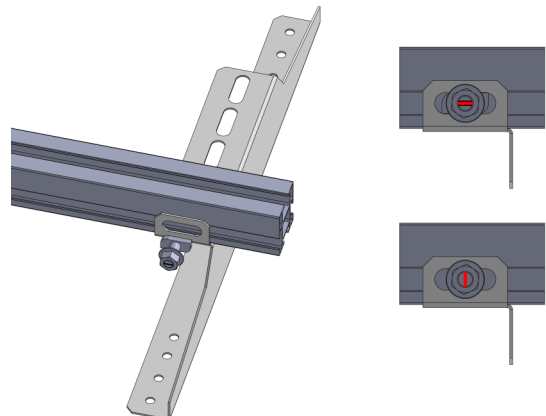
**Orima Solar UP – Universal Platform**



### EASY RAIL PROFIILIN KIINNITYS

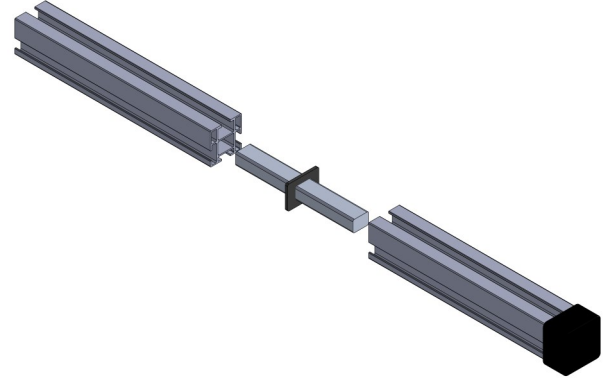
**Easy Rail kiskoruuvi 36900** 100 kpl  
**Easy Rail laippamutteri 36910** 100 kpl

Aseta Easy Rail profiili kiinnikkeessä olevan kantiin varaan. Pujota kiskoruuvi kiinnikkeeseen ovaalireiästä kiskon uraan. Käännä kiskoruuvia myötäpäivään niin että ruuvien päissä oleva hahlo on noin pystyasennossa. Kiristä laippamutteri. Vaihtoehtoisesti Easy Rail profiili voidaan kiinnittää pohjastaan kiinnikkeen yläpinnan ovaalireikien kautta.



**Easy Rail profiilikisko 3,55 m 38890**

Profiilin halkaisija 40x40 mm. Jokainen Easy Rail profiilikisko pyritään kiinnittämään vähintään kahdella kattokiinnikkeellä. Lämpölaajenemisen vuoksi yhden profiilikiskolinjan maksimipituuden suositus on noin 15 m. Kiskon kannakointiväli harjakatoilla max 1600 mm. Kiskon päänylytys laitteista kiinnikkeistä max 300 mm.

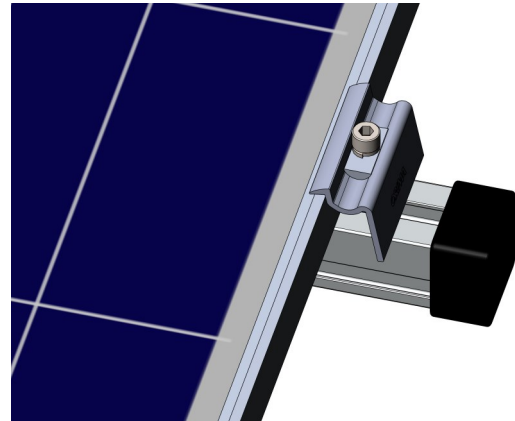


**Easy Rail Jatkosarja 36490 sis. jatkokappaleen ja kumin**

**Universaali Päätykiinnike 30-40 mm 8 kpl 38810**

**Universaali Päätykiinnike 30-40 mm musta 8 kpl 3881033**

Paina paneelikiinnike kiskoon ("click").\*  
Paina kiinnikkeen yläosaa paneelikehyksen yläpintaa vasten ja kiristä kuusiokoloruuvi 15 Nm kireyteen. Avainväli 6 mm. Estä kiinnikkeen yläosan pyöriminen kiristettäessä. Kiinnikkeen yläosa kallistuu paneelin paksuuden mukaan.  
*\*Kiinnikkeen asennusta voi helpottaa tuomalla kiinnike vinossa paikoilleen ja kääntämällä kynsi uraan.*

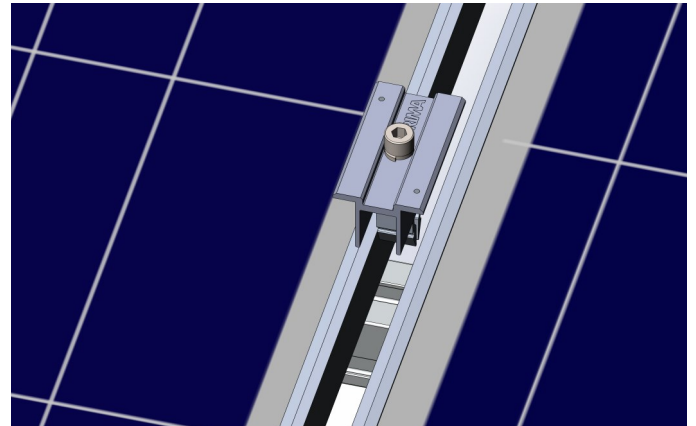


**Universaali Keskikiinnike 30-40 mm 10 kpl 38820**

**Universaali Keskikiinnike 30-40 mm musta 10 kpl 3882033**

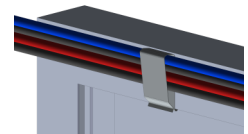
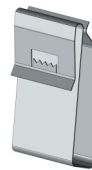
Paina paneelikiinnike kiskoon ("click").\*  
Työnnä paneelit kiinnikkeen kylkiä vasten. Kiristä kuusiokoloruuvi 15 Nm kireyteen. Avainväli 6 mm. Paneelien asennusväli (kiinnikkeen leveys) 20 mm.

*\*Kiinnikkeen asennusta voi helpottaa tuomalla kiinnike vinossa paikoilleen ja kääntämällä kynsi uraan.*



**Kaapelidike 36550 50kpl**

Asennetaan paneelin alumiinikehykseen, enintään 4 kaapelia.



**Asemointipinni 36470 40kpl**

Helpottaa paneelien asennusta erityisesti jyrkillä ja liukkailta katoilla. Kiinnittää asemointipinnit paneelin taakse, paneelikehyksen kiinnitysreikiin. Nosta paneeli pinnien varaan profiilikiskon päälle.

