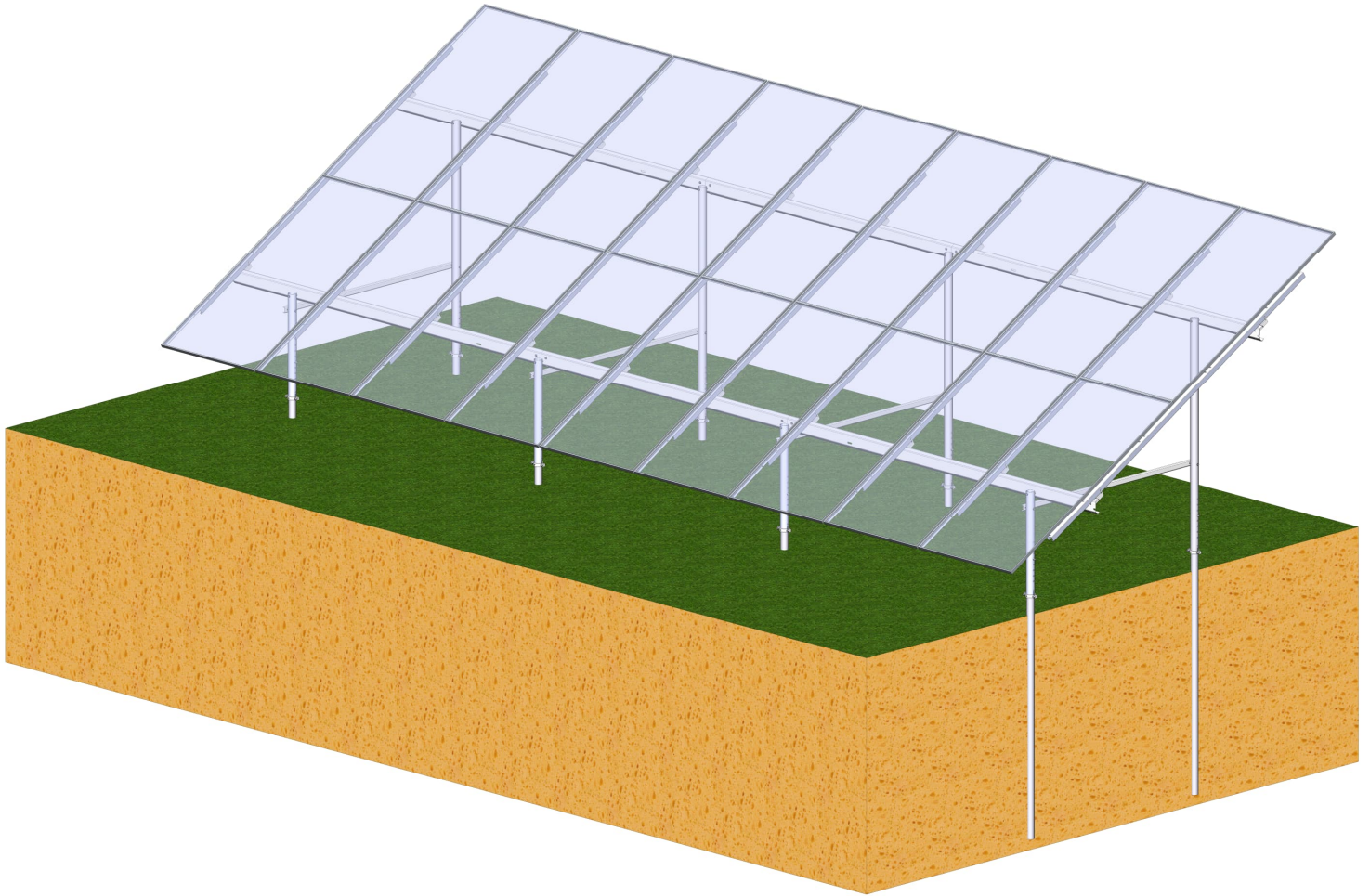


# Orima Solar Beeta 18P

## Paaluperusteinen aurinkopaneeleiden maa-asennusteline

**ORIMA**<sup>®</sup>

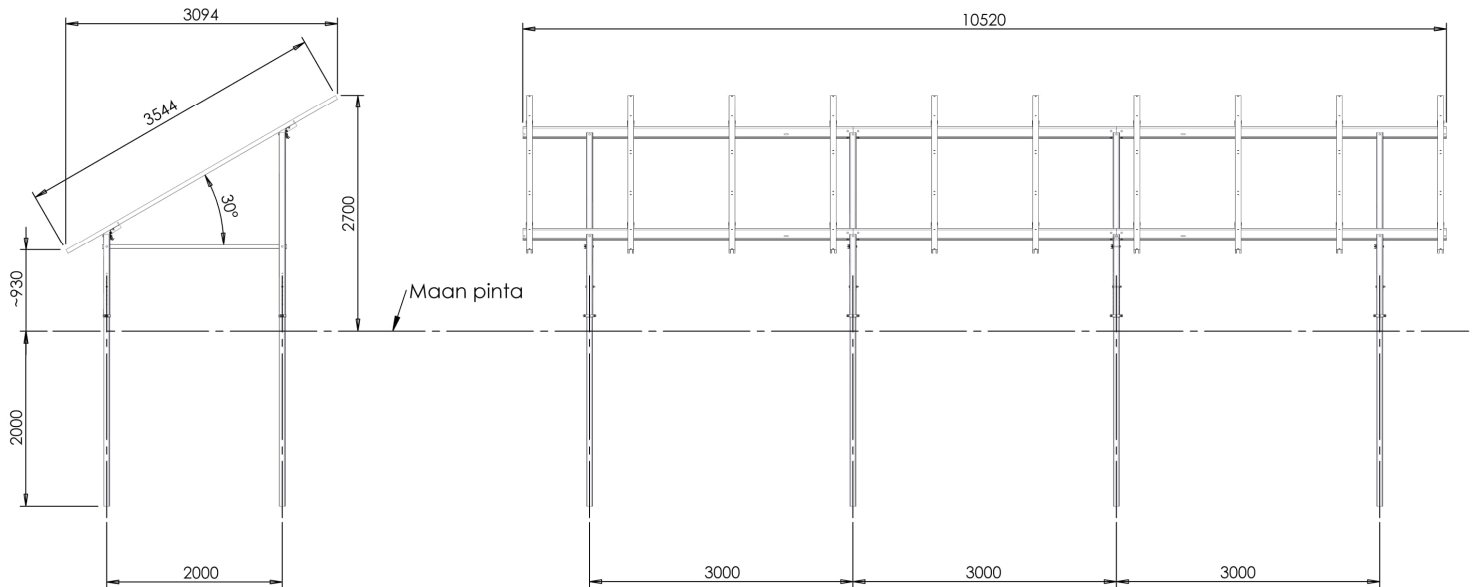
Nordic solar partner



### Telineen perustiedot

- Paneelien kallistuskulma 30°
- 18 paneelia pystyyn asennettuna kaksi riviä päällekkäin (9+9)
- Paaluperustus Ø 70 mm teräspaalulla 2,0 m syvyyteen
- Paneelien alareunan ja maanpinnan välinen maavara min. 70 cm
- Perustus kahden paalurivin varaan. Hyvä tuki maaperästä ja taivutusjäykkä rakenne
- Jalkakohtainen korkeudensäätö kompensoi paalutuksen epätarkkuutta
- Paneelin korkeus max. 2300 mm, leveys max. 1135 mm, kehyksen paksuus 30-40 mm
- Paneelien tuenta pitkiltä sivuilta (suuri kuorman kesto)
- Paneelien kiinnitys neljästä pisteestä Easy Rail paneelikiinnikkeillä
- Bifacial paneeleille optimoitu rakenne. Maksimoitu tuotto myös paneelin takapuolelta
- Modulaarinen rakenne. Ei vaadi komponenttien muokkausta työmaalla
- Suunnittelussa huomioitu erityisesti asennustoleranssit ja ergonomia
- Erikoissinkkipinnoitettu teräs kestää kaikissa haastavissakin olosuhteissa

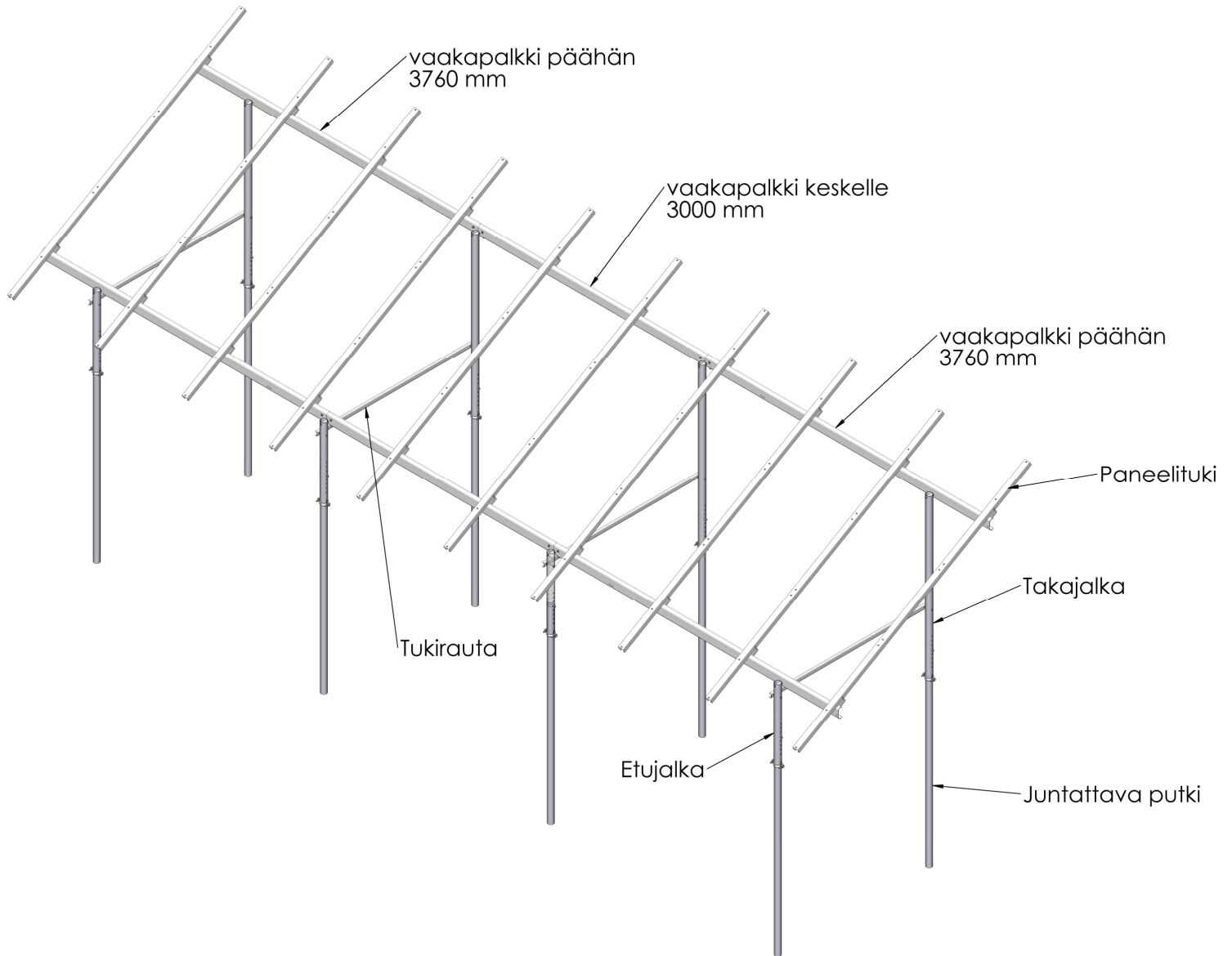
### Telineen päämitat



### Valmistelut

- Tarkista että maaperä soveltuu valitulle perusratkaisulle.  
Maaperätutkimus ja sen perusteella tehtävä perustussuunnittelu varmistaa asennuksen sujuvuuden.
- Poista näkyvät kivet, kannot, juurakot yms.
- Tarkista että maanpinnan suoruus on riittävä. Telineessä on 200 mm korkeussäätöä.
- Tarkista että tarvittavat työkalut ovat saatavilla.
  - ◇ Viivalaser
  - ◇ Mittanauha
  - ◇ Iskevä ruuvinväännin
  - ◇ Hylsyavain 19 mm
  - ◇ Hylsyavain 13mm
  - ◇ Lenkkiavain 19 mm
  - ◇ Lenkkiavain 13 mm
  - ◇ Kuusiokoloavain 6 mm
  - ◇ Momenttiavain

### Telineen pääosat



### Asennusvaiheet

1. Juntataan / pystytetään juntattavat putket (8 kpl) maahan
2. Asennetaan etu- ja takajalat
3. Asennetaan jalkojen väliset tukiraudat (4 kpl etu- ja takajalkojen väliin)
4. Asennetaan rakin leveysuunnassa kulkevat vaakapalkit (2 linjaa)
5. Asennetaan paneelituet (10 kpl) vaakapalkkien päälle
6. Paneelien asennus
7. Telineen viimeistely

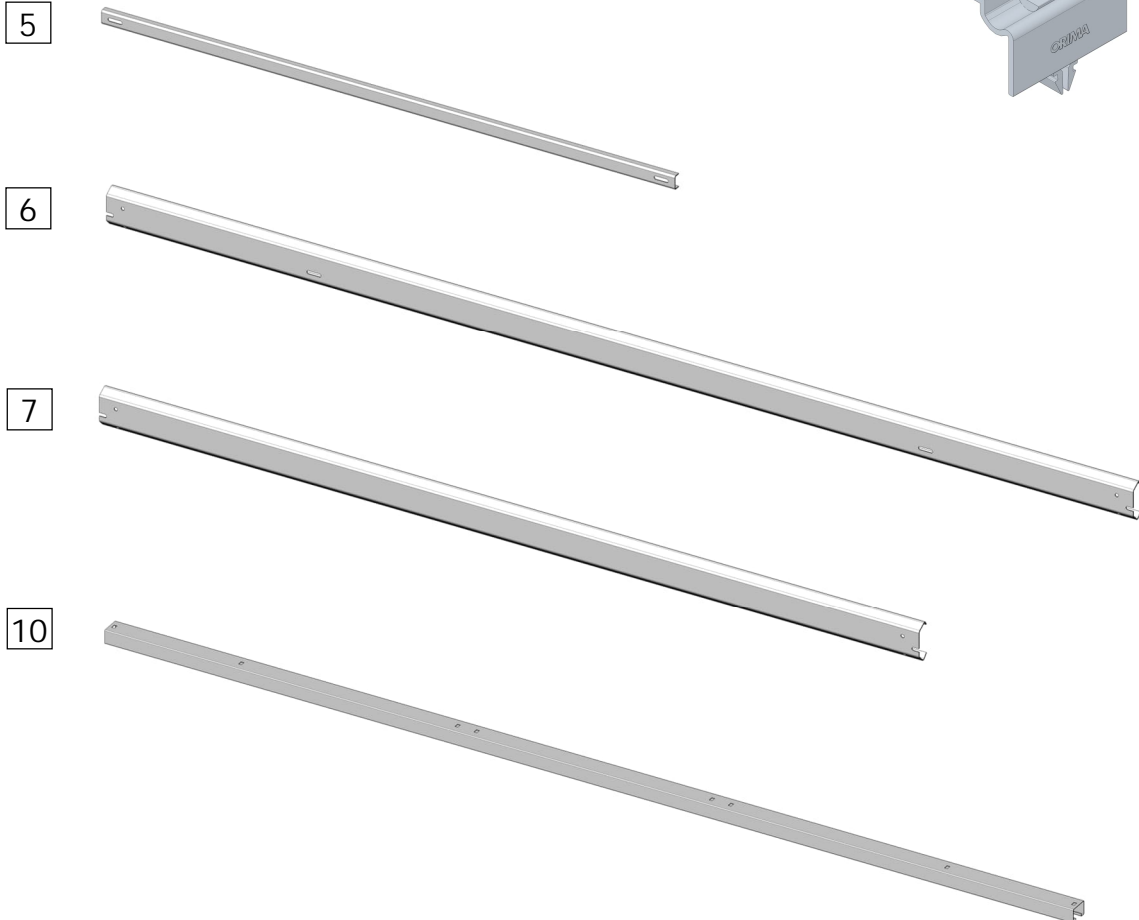
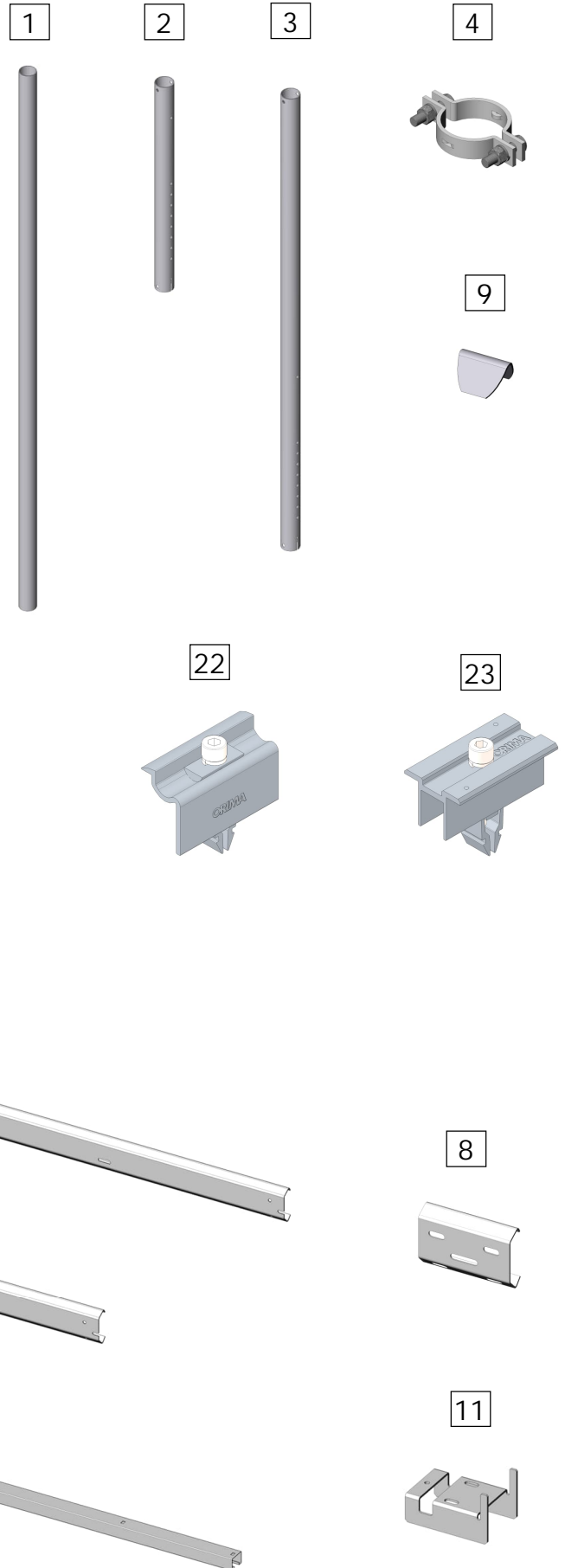
# Orima Solar Beeta 18P

## Asennusohje

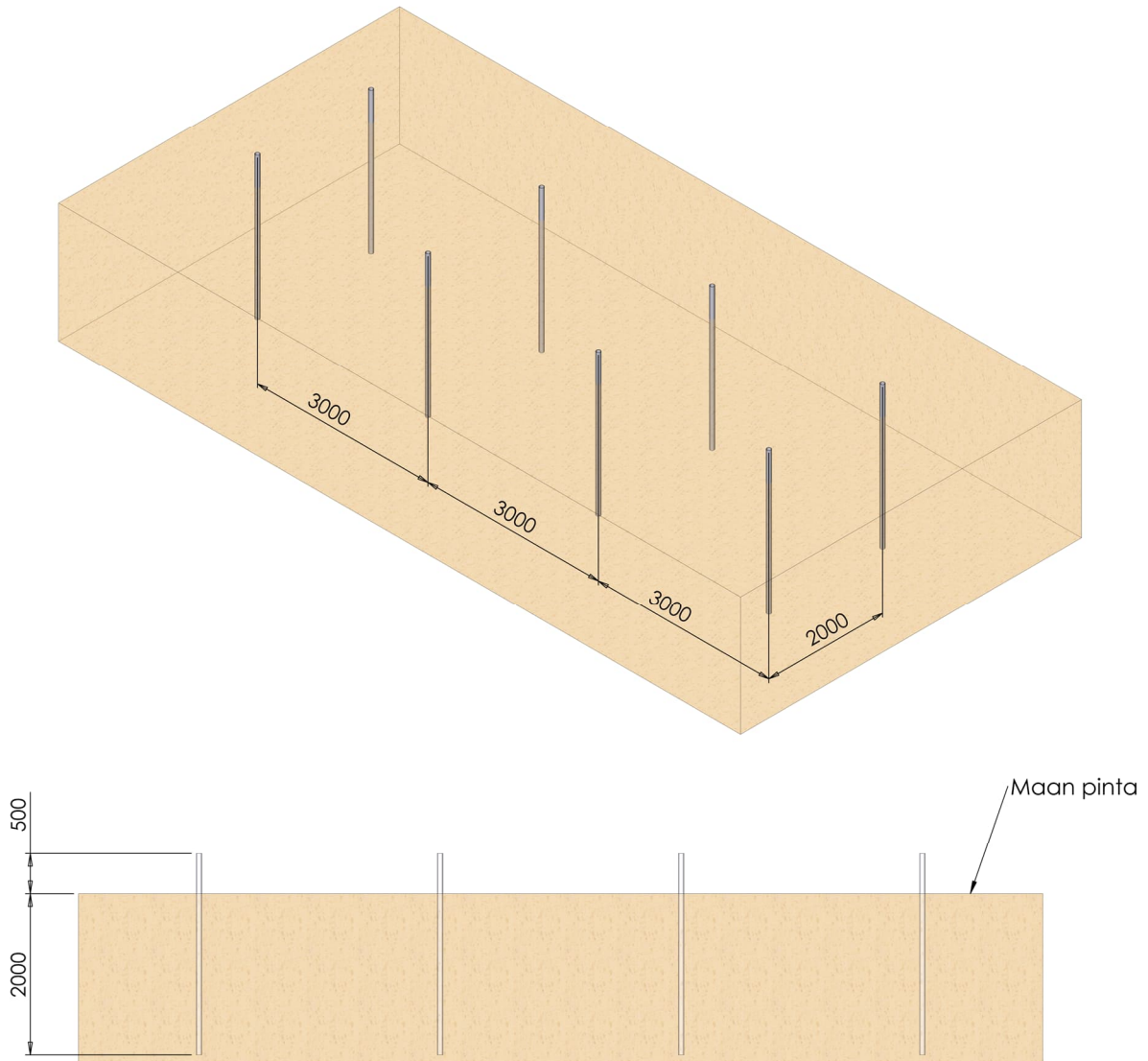
**ORIMA**<sup>®</sup>

Nordic solar partner

NRO	KUVAUS	MÄÄRÄ
1	Juntattava putki 2,5 m	8
2	Etujalka ~1 m	4
3	Takajalka ~2,1 m	4
4	Panta	8
5	Tukirauta	4
6	Vaakapalkki päähän 3,76 m	4
7	Vaakapalkki keskelle 3 m	2
8	Jatkokappale	4
9	Putken vahvike	8
10	Paneelituki 3,54 m	10
11	Paneelituen kiinnike	20
12	Kuusioruuvi M12x25	16
13	Kuusioruuvi M12x100	24
14	Korilaatta M12	16
15	Aluslaatta M12	16
16	Jousilaatta M12	32
17	Kuusiomutteri M12	40
18	Kuusioruuvi M8x35	40
19	Aluslaatta M8	40
20	Jousilaatta M8	40
21	Laippamutteri M8	40
22	Universaali päätykiinnike 30-40 mm	8
23	Universaali keskikiinnike 30-40 mm	32



## Vaihe 1. Juntattavien putkien asennus



- Merkitse Jalkojen paikat maastoon yllä olevan kuvan mukaan
- Mitoita telinerivien välimatkat alla olevan varjostustaulukon mukaan.
- Asenna juntattavat putket siten että putkesta jää maan pinnalle noin 50 cm
- Paalutuksessa voidaan käyttää esim. hydraulivarasalla varustettua kaivinkonetta (huom. vaatii adapterin) tai pientä paalutuskonetta
- Jos putkea ei saa juntattua maahan pitää kaivaa kohta auki ja tutkia onko kohdassa kivi. Jos kohdassa on iso kivi tai kallio on kyseiseen kohtaan tehtävä valu putken kiinnitystä varten ja katkaistava putki sopivaan mittaan
- Tarkista putkien etäisyydet toisistaan

Auringon tulokulma	10°	15°	20°	25°	30°
Rivien etäisyys (c-c) 1,7 m korkea paneeli	13 m	9,5 m	8 m	6,5 m	6 m
Rivien etäisyys (c-c) 2,2 m korkea paneeli	16,5 m	12 m	10 m	8,5 m	7,5 m



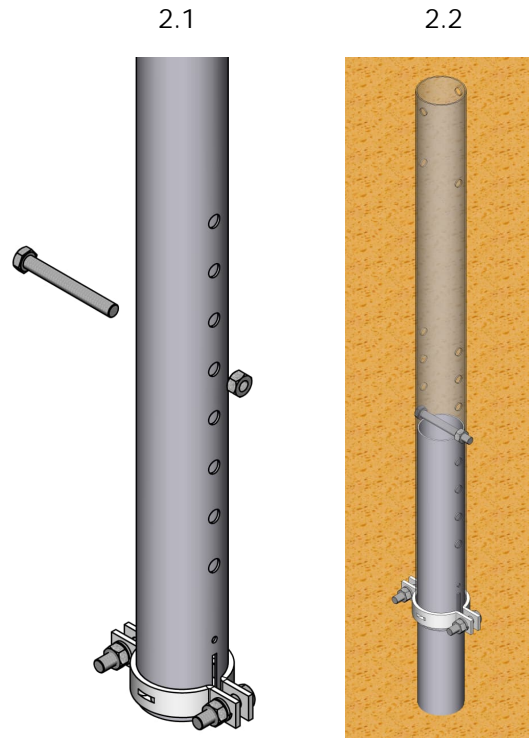
### Vaihe 2. Jalkaputkien asennus

#### 2.1

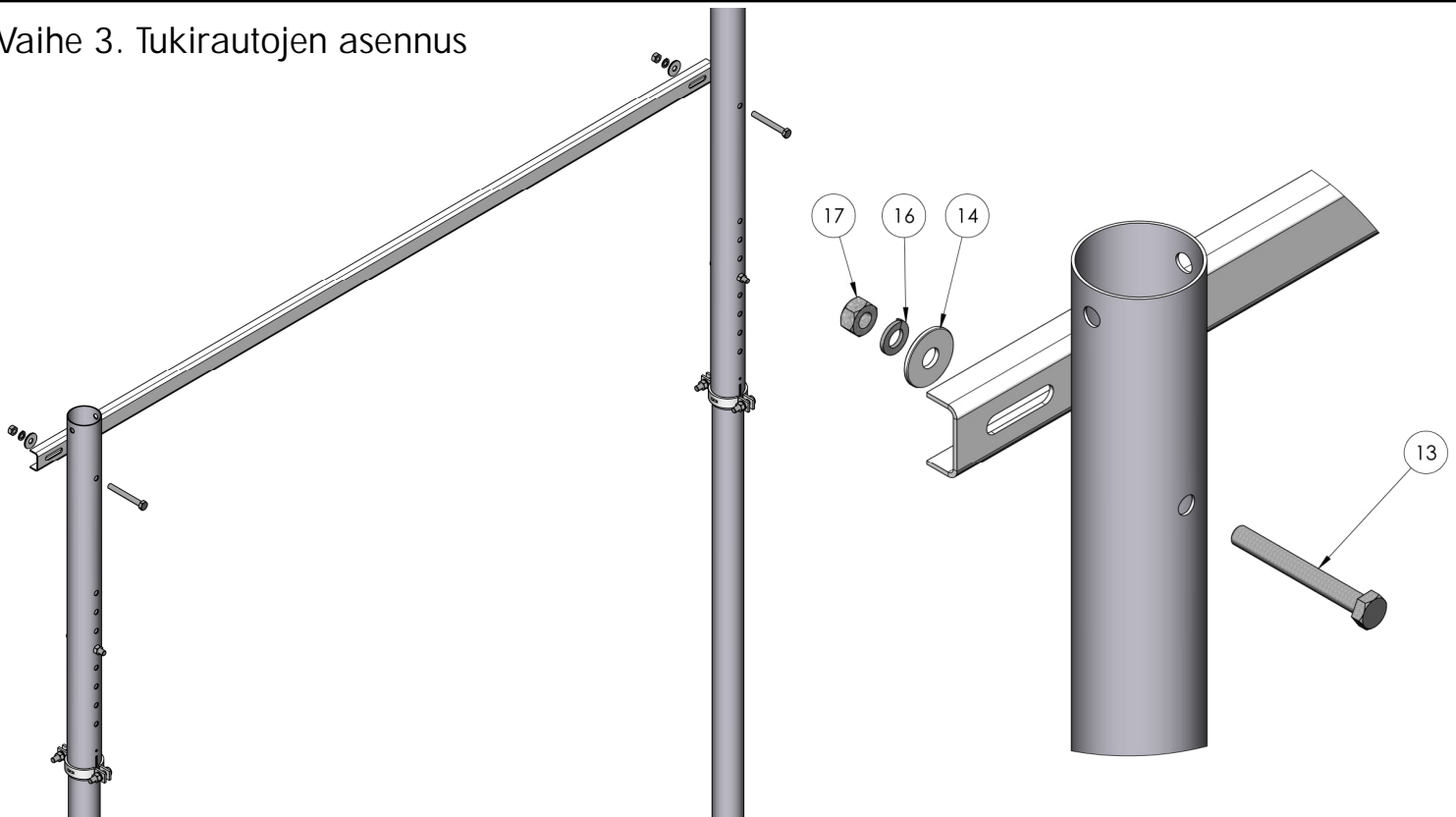
- Laita alhaalta laskettuna viidenteen jalan säätöreikään M12x100 kuusioruuvi ja kuusiomutteri. Tarvittaessa säädä maavaraa siirtämällä pulttia.
- Aseta panta jalan alapäähän siten että pannassa olevat nystyrät osuvat jalan reikiin.
- Kiristä pannan kuusioruuveja sen verran että panta pysyy juuri ja juuri paikoillaan.

#### 2.2

- Pujota jalat juntattaviin putkiin jaloissa olevien kuusiopulttien varaan.
- Älä vielä tässä vaiheessa kiristä pantojen pultteja.
- Säädä tarvittaessa jalat samaan korkoon (muuta läpipultin paikkaa jalkaputkessa).

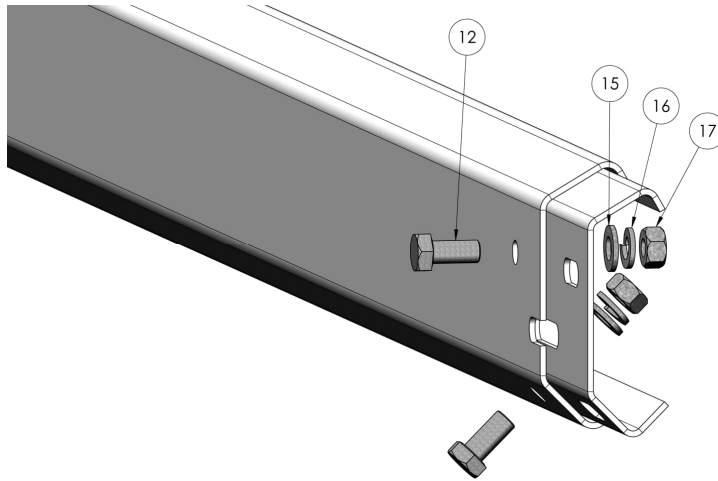


### Vaihe 3. Tukirautojen asennus



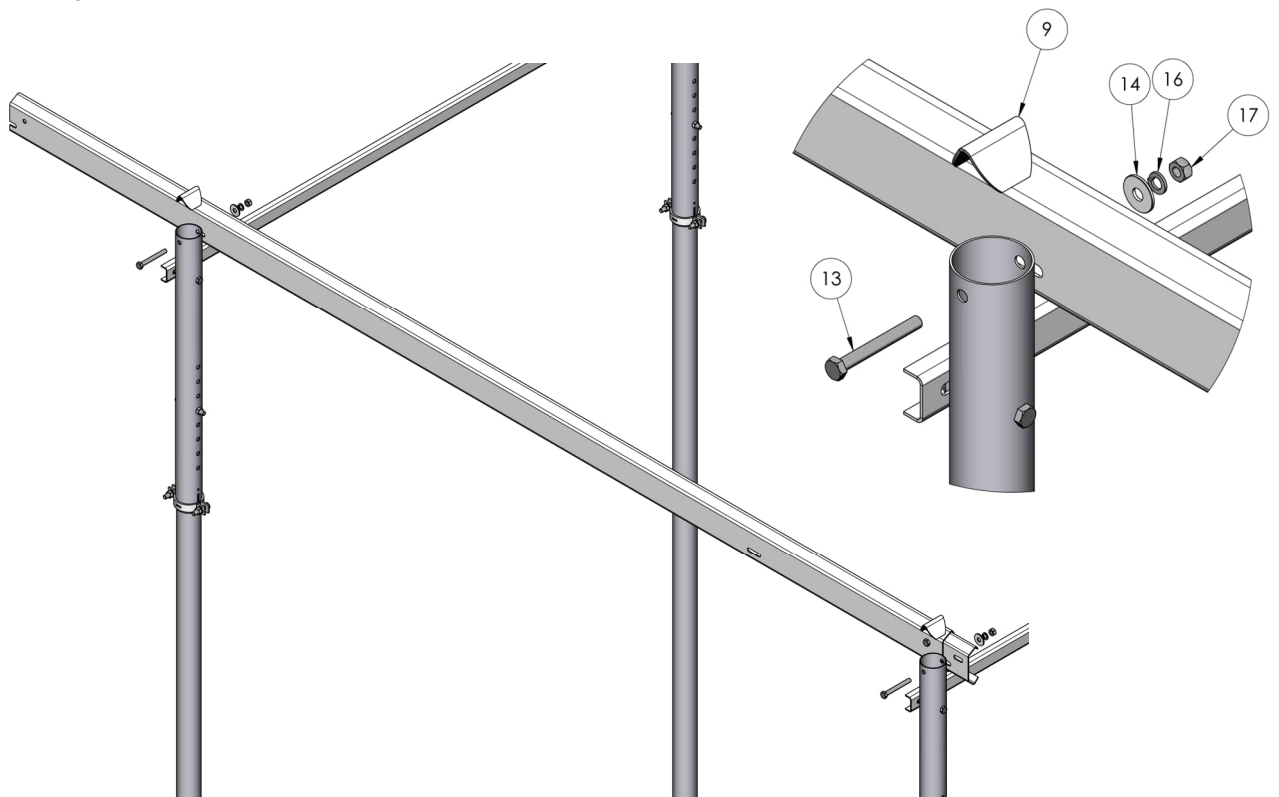
Asenna tukirauta paikoilleen etu- ja takajalkojen väliin kuvan osoittamalla tavalla. Kiinnitetään M12x100 kuusioruuvilla, kori-laatalla, jousialuslevyllä ja kuusiomutterilla.

### Vaihe 4.1. Jatkokappaleen asennus



Aloita telineen kasaus edestä katsottuna vasemmasta reunasta. Asenna vaakapalkkien oikeaan päähän jatkokappale. Jatkokappale kiinnitetään kahdella M12x25 kuusioruuvilla, aluslevyllä, jousialuslevyllä ja kuusiomutterilla kuvan osoittamalla tavalla. Jatkokappaletta ei asenneta oikeaan reunaan tuleviin vaakapalkkeihin. Kaikkiin muihin se asennetaan.

### Vaihe 4.2. Vaakapalkin asennus



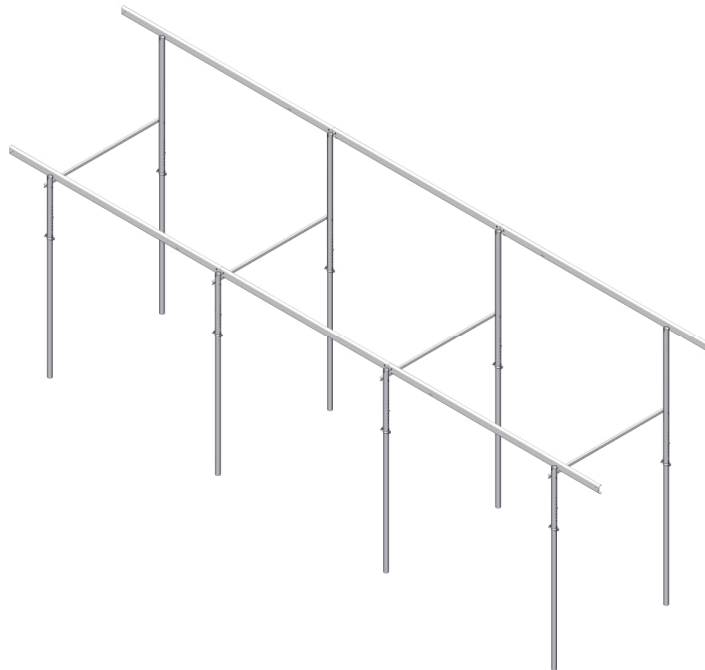
Aseta reunimmainen vaakapalkki paikoilleen M12x100 kuusioruuvilla, korilaatalla, jousialuslevyllä ja kuusiomutterilla. Pujota putkenvahvike jalkaputken sisälle kuusioruuvien varaan. Älä kiristä vielä jatkon kohdalla olevaa kuusioruuvia.

### Vaihe 4.3. Vaakapalkin asennus



Pujota seuraavan vaakapalkin pää jatkokappaleeseen. Aseta toinen pää paikoilleen jalkaan M12x100 kuusioruuvilla, korilattalla, jousialuslevyllä ja kuusiomutterilla. Älä kiristä kuusioruuvia vielä. Pujota putkenvahvike jalkaputken sisälle kuusioruuvien varaan. Kiinnitä jatkokappaleeseen pujotettu pää kahdella M12x25 kuusioruuvilla, aluslevyllä, jousialuslevyllä ja kuusiomutterilla jatkokappaleeseen.

### Vaihe 4.4. Vaakapalkin asennus



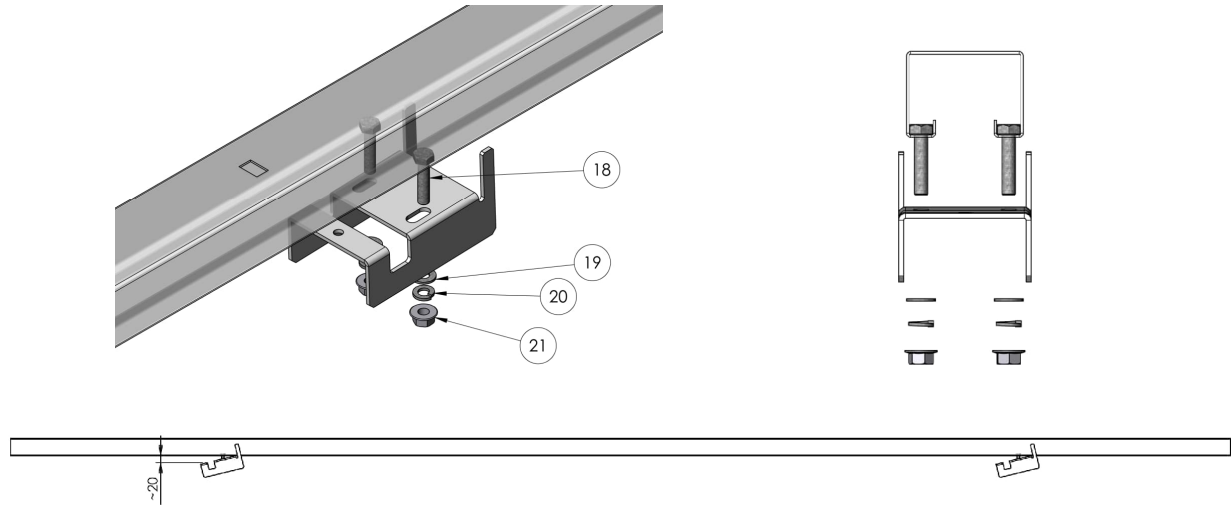
Jatka näin kunnes vaakapalkit ovat paikoillaan.

Kiristä jatkokappaleet ja vaakapalkit toisiinsa yhdistävät M12x25 kuusioruuvit.

Kiristä tämän jälkeen jalkojen ja vaakapalkkien väliset m12x100 kuusioruuvit.

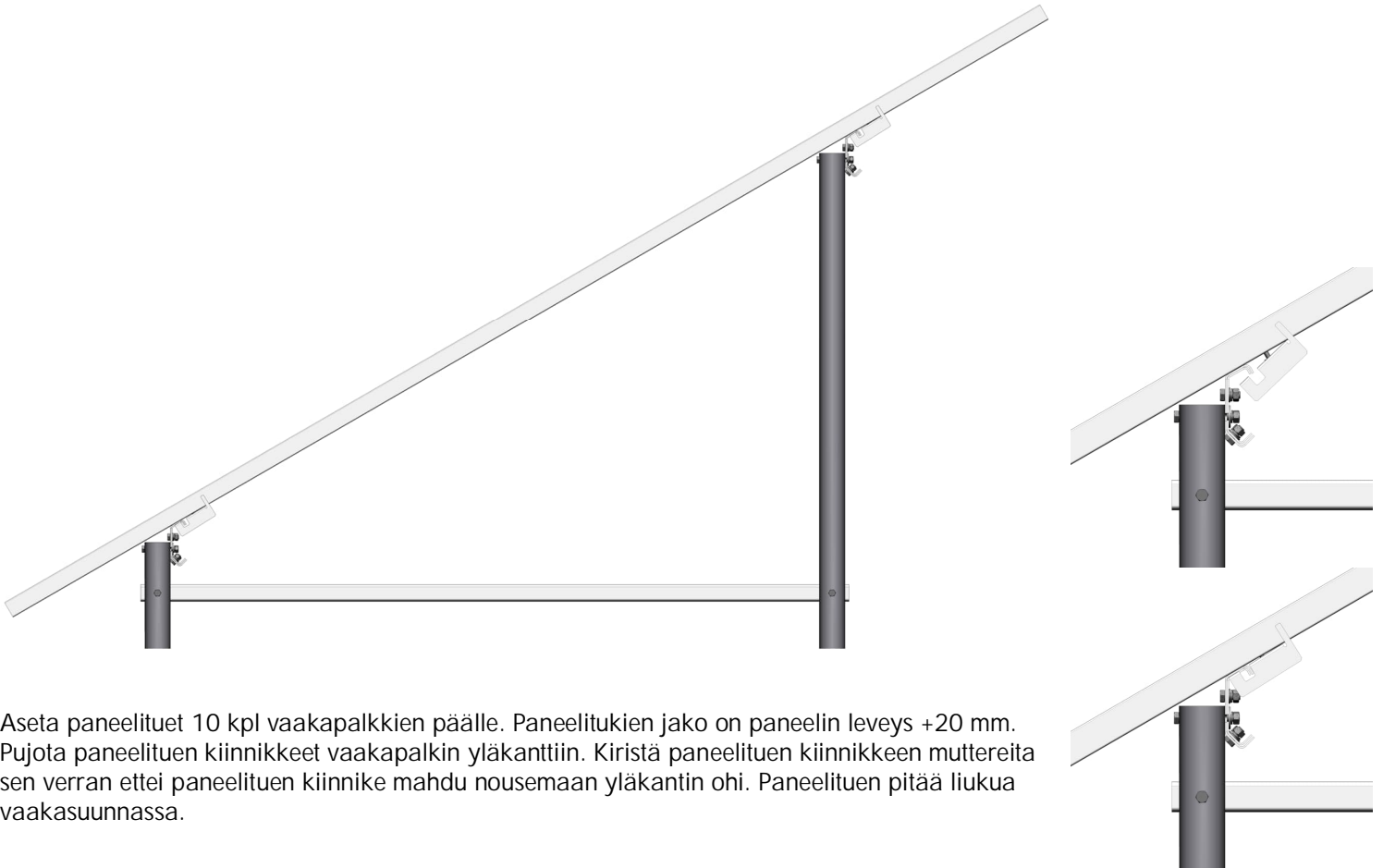


### Vaihe 5.1. Paneelituen kiinnikkeen asennus



Pujota paneelituen sisäpuolelta pohjassa oleviin reikiin M8x35 kuusioruuvit 2 kpl/kiinnike. Aseta paneelituen kiinnikkeet 2 kpl paneelitukeen. Aseta aluslevyt, jousialuslevyt ja laippamutterit 4 kpl paikoilleen. Jätä mutterit niin löysälle että kuvan osoittamaan paikkaan jää noin 20 mm rakoa.

### Vaihe 5.2. Paneelituen asennus



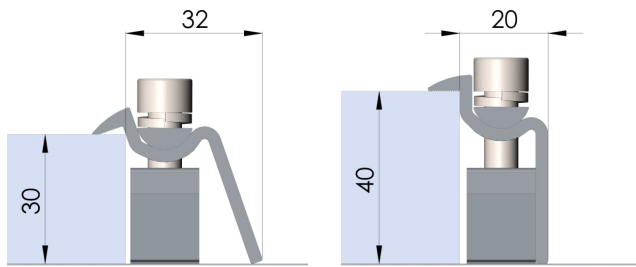
Aseta paneelituet 10 kpl vaakapalkkien päälle. Paneelitukien jako on paneelin leveys +20 mm. Pujota paneelituen kiinnikkeet vaakapalkin yläkanttiin. Kiristä paneelituen kiinnikkeen muttereita sen verran ettei paneelituen kiinnike mahdu nousemaan yläkanttiin ohi. Paneelituen pitää liukua vaakasuunnassa.

### Vaihe 6. Paneelien asennus

Aloita asennus telineen toisesta päästä.  
Kiristä reunimmainen paneelituki vaakapalkkeihin.  
Kiinnitä erityistä huomiota että paneelituet ovat suorassa kulmassa vaakapalkkeihin nähden.  
Paneelituessa on useampi suorakaidereikä eripituisia paneeleita varten.  
Valitse reiät jotka ovat lähimpänä paneelin toimittajan suositusta.  
Paina päätykiinnikkeet paneelituessa oleviin suorakaidereikiin.

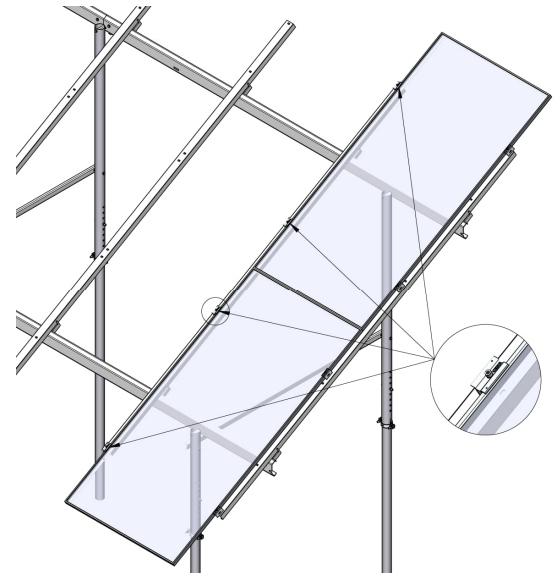


Aseta reunimmaiset paneelit paikoilleen päätykiinnikkeitä vasten ja kiristä päätykiinnikkeet.  
Päätykiinnikkeen kiristysmomentti on 15 Nm.



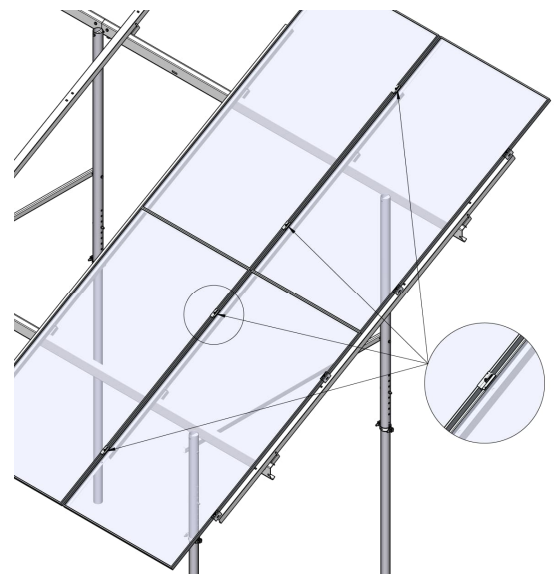
Kiinnikkeen yläosa kallistuu paneelin paksuuden mukaan

Paina keskikiinnikkeet seuraavan paneelituen suorakaidereikiin.  
Siirrä paneelitukea sivusuunnassa niin että keskikiinnikkeet asettuvat paneelin reunaan vasten.  
Kiristä paneelitukien kiinnikkeet vaakapalkkiin.



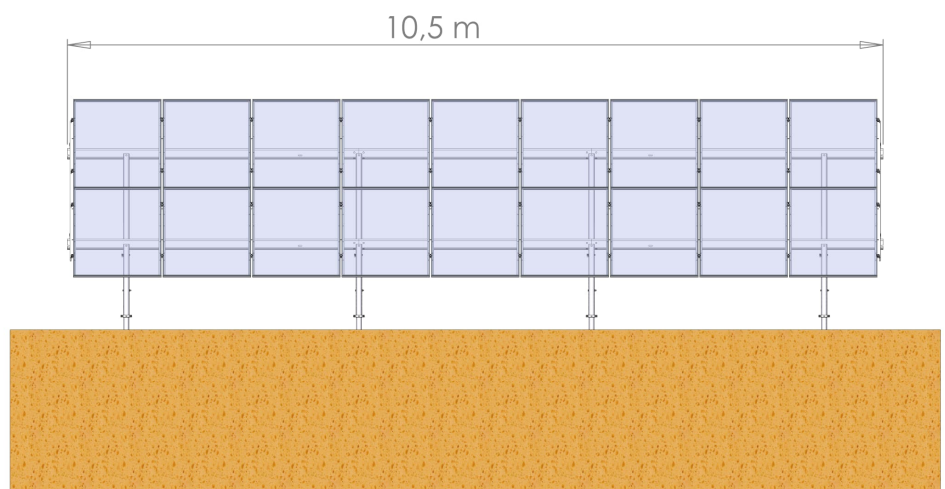
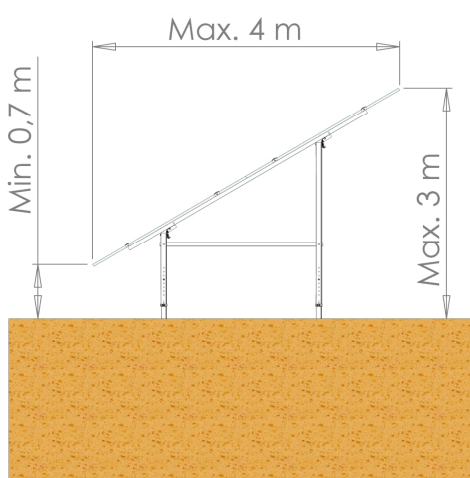
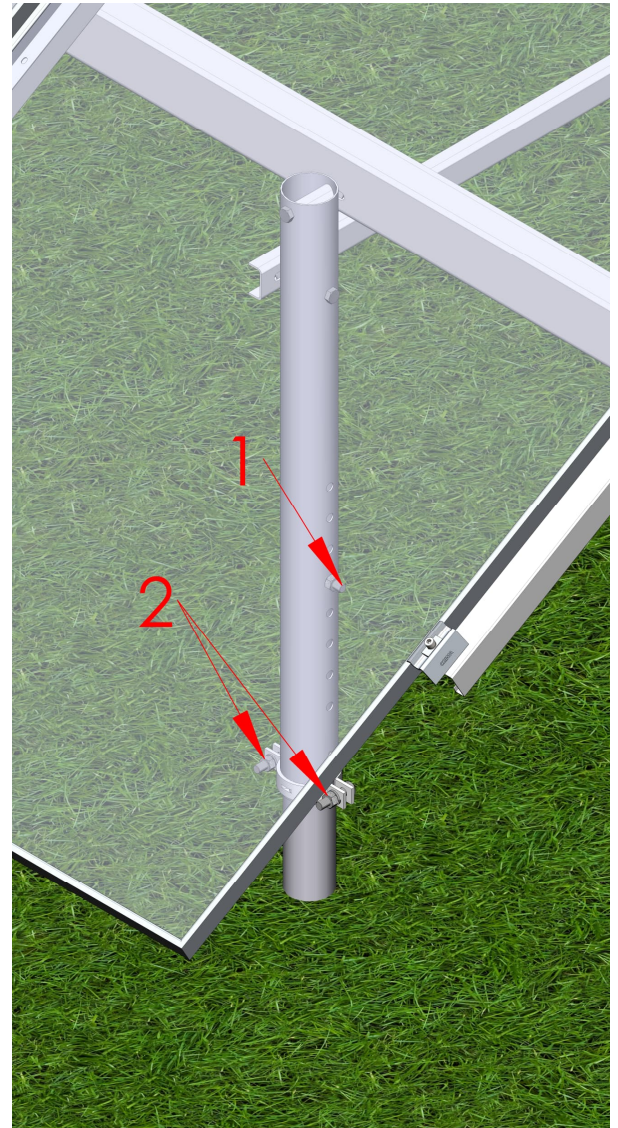
Aseta seuraavat paneelit paikoilleen keskikiinnikkeitä vasten ja kiristä keskikiinnikkeet.  
Keskikiinnikkeen kiristysmomentti on 15 Nm.

Jatka näin viimeiseen paneelitukeen asti.  
Viimeiseen paneelitukeen painetaan reunakiinnikkeet.



### Vaihe 7. Telineen viimeistely

Paneeleiden asennuksen jälkeen tarkista vielä telineen suoruus. Säädä tarvittaessa jalkaputkien korkeutta (säädä läpipultin (1) paikkaa jalkaputkessa). Kun teline on suorassa kiristä jalkaputkissa olevien pantojen pultit (2). Pannan pulttien suositeltava kiristysmomentti on 80 Nm.



Telineen äärimitat suurimmalla sallitulla paneelilla.

