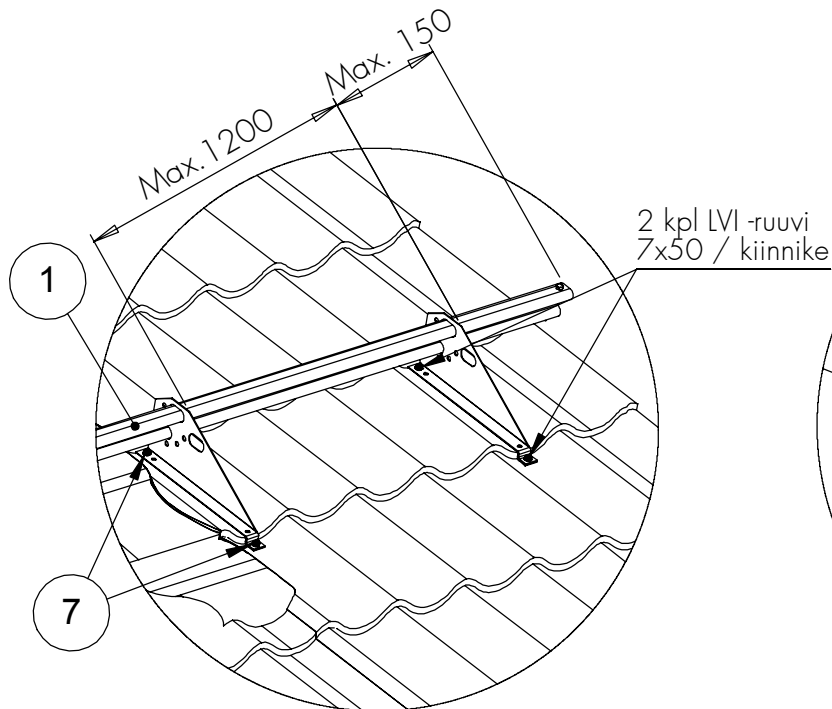
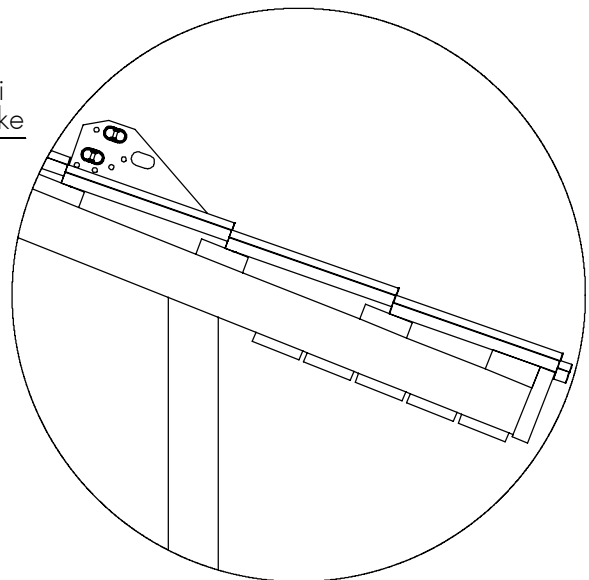


# LUMIESTE WECKMAN TOSI LEVEELLE JA EUROPA KATOILLE

- Kiinnikkeiden asennusväli max. 1200 mm.
- Huomioi asennuksessa Hoito- ja käyttöohjeet [www.orima.fi](http://www.orima.fi) sekä RT -ohjetiedoston RT 85-11132 ohjeet.

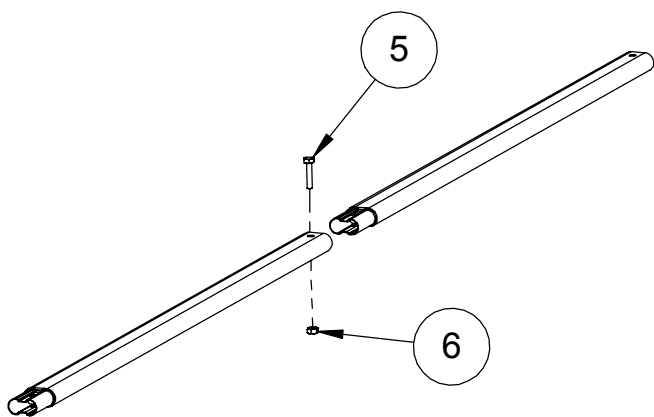


2 kpl LVI -ruuvi  
7x50 / kiinnike



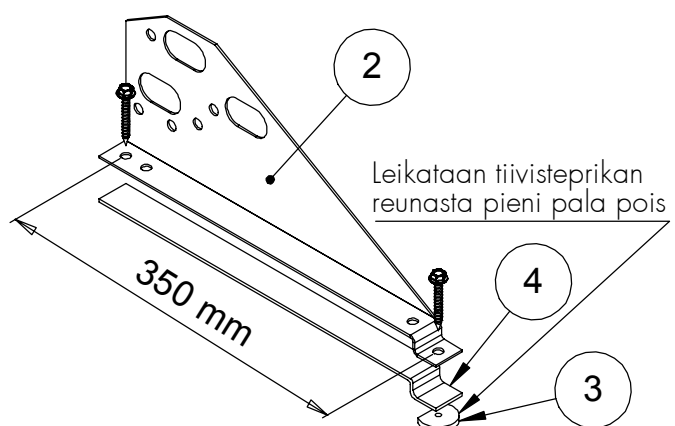
LVI -ruuvi kiinnityksessä on varmistettava ruoteiden kunnosta, min. 25x100 mm, suositus 32x100 mm. Kiinnikkeen pohjaan liimattava tiivistenauha ja asetettava tiivisteprikka.

Lumiesteiden suositeltava asennuspaikka on talon seinälinjalla tai ylempänä. Lähemmäksi räystästä asennettaessa on varmistettava rakenteiden lumikuorman kestävydestä.



Lumiesteputkien lukitus/jatkaminen:

1. Pulttiliitoksilla tai
2. Lukitusruuveilla uloimpien lumiestekiinnikkeiden sisäpuolelle.



Kiinnike kuvion pituuden mukaan.

NRO	OSA	TUOTENRO	LE9W, 350 mm	LE9W, 350 mm
1	LUMIESTEPUTKI 3 m	31010	2	2
2	KIINNIKE 350 mm	30120	4	4
3	TIIVISTEPRIKKA	17100	4	4
4	TIIVISTENAUHA	17160	1,6 m	1,6 m
5	KUUSIORUUVI M8x35	17051	4	4
6	KUUSIOMUTTERI M8	17021	4	4
7	LVI-RUUVI 7x50	17271		8

HUOM! Käytettävä ruuvien lujuutta M8 8.8(ISO898).