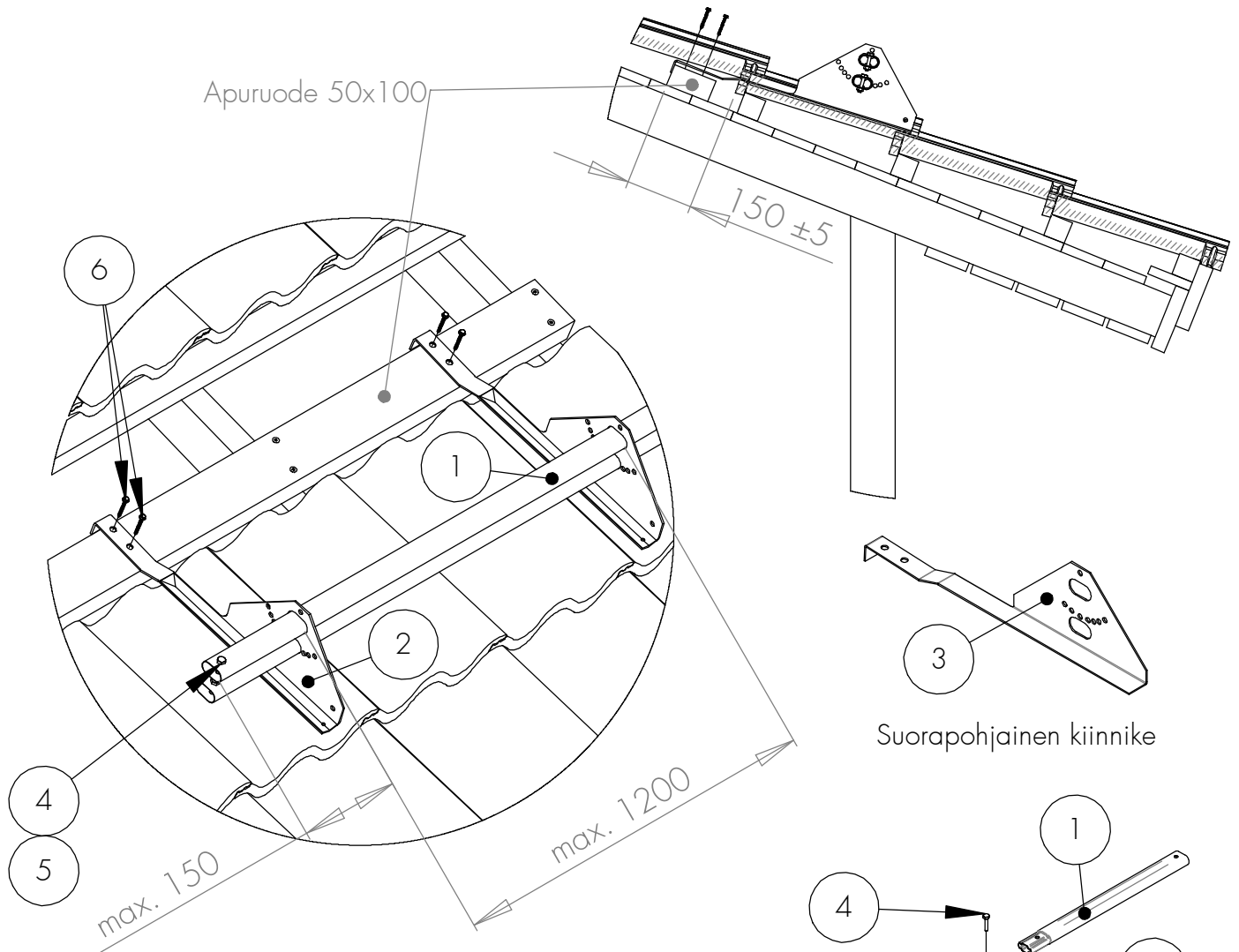


LUMIESTE TIILIKATOLLE



- Kiinnitä 50x100 apuruode kattotuoleihin kahdella min. 8x140 kansiruuvilla/kattotuoli tai kahdella 6x120 yleisruuvilla/kattotuoli.
- Kiinnitä kattokiinnikkeet 50x100 apuruoteeseen kahdella 7x50 LVI-ruuvilla.
- Kiinnikkeiden asennusväli max. 1200 mm.
- Putken ylitys kiinnikkeestä max. 150 mm.
- Lumiesteputkien lukitus/jatkaminen:
 1. Pulttiliitoksilla tai
 2. Lukitusruuveilla uloimpien lumiestekiinnikkeiden sisäpuolelle.
- Lumiesteiden kiinnityspaikka on katon seinälinjalla tai ylempänä. Lähemmäksi räystästä asennettaessa on varmistettava, että rakenne kestää lumikuorman.
- Huomioi asennuksessa lumiesteen mitoitusohjeet sekä Hoito- ja käyttöohjeet www.orima.fi



NRO	OSA	TUOTENRO	LE8, (SLED) kpl	LE8/5, (SLED5) kpl	LE8U, (SLEDU) kpl
1	LUMIESTEPUTKI 3 m	31010	2	2	2
2	KIINNIKE	31050	4	5	
3	KIINNIKE, SUORAPOHJAINEN	31590			4
4	KUUSIORUUVI M8x35	17051	4	4	4
5	KUUSIOMUTTERI M8	17021	4	4	4
6	LVI-RUUVI 7x50	17271	8	10	8

Lumiesteputkien jatkaminen

HUOMI! Käytettävä ruuvien lujutta M8 8.8 (ISO898)