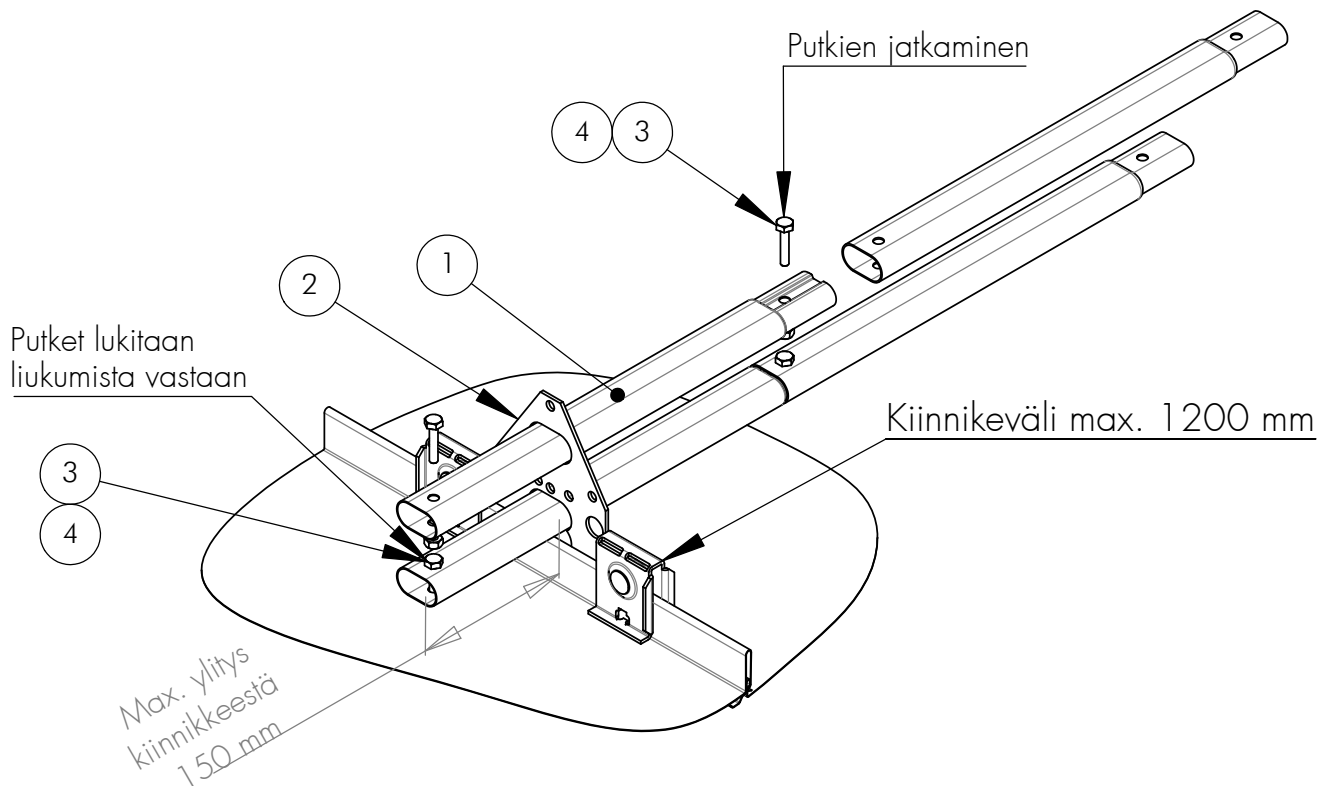


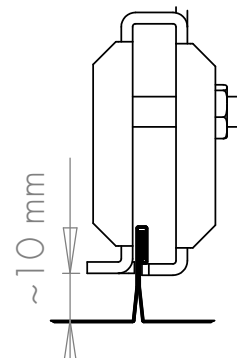
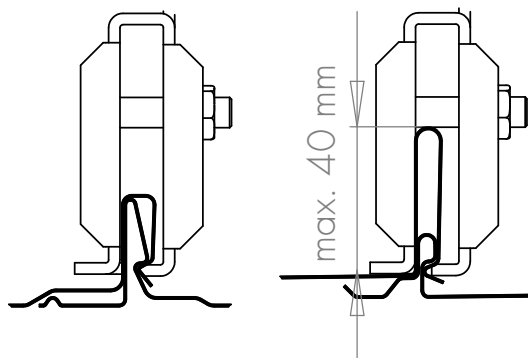
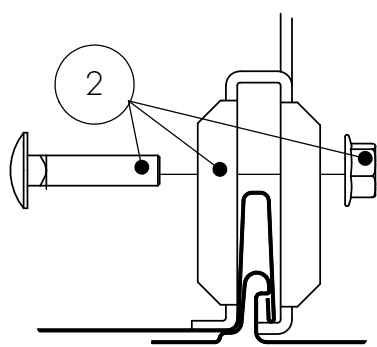
LUMIESTE RIVIKATOLLE

ORIMA®
LE2

- Kiinnikkeiden asennusväli max. 1200 mm.
- LumiESTEiden suositeltava asennuspaikka on talon seinälinjalla tai ylempänä. Lähemmäksi räystästä asennettaessa on varmistuttava rakenteiden lumikuorman kestävydestä.
- Huomioi asennuksessa lumiESTEEN mitoitusohjeet sekä Hoito- ja käyttöohjeet www.orima.fi.



ASENNUKSET ERITYYPPISILLE LUKKOSAUMAKATTEILLE



Sauman korkeus max. 40 mm.

Kiristä kiinnikkeen pultteja kunnes kiinnikkeen myötöraja saavutetaan. Myötörajalla kiinnikkeen kyljet ovat lähentyneet toisiaan, mutta eivät ole painuneet lommolle tai vääntyneet.

ASENNUS KONESAUMAKATOLLE

Huom! Nosta kiinnikettä.

NRO	OSA	TUOTENRO	LE (SLEA) kpl
1	LUMIESTEPUTKI 3,0 m	31010	2
2	RIVIKIINNIKKEEN AS. SARJA	35640	4
3	KUUSIORUUVI M8x35	17051	4
4	KUUSIOMUTTERI M8	17021	4

HUOM! Käytettävä ruuvien lujutta M8 8.8 (ISO898).