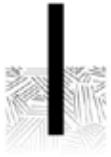


BEETA MAA-ASENNUSTELINE

ASENNUS



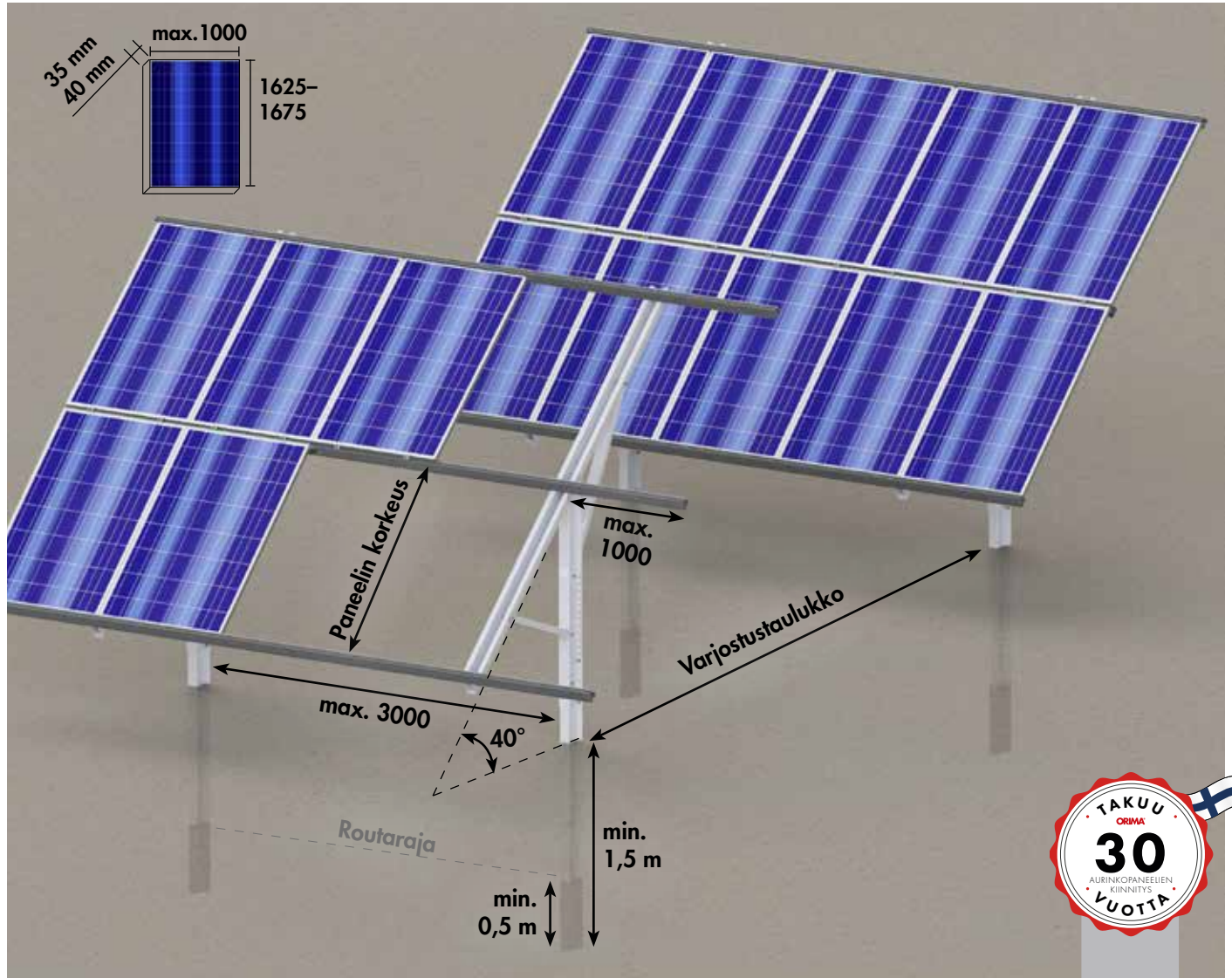
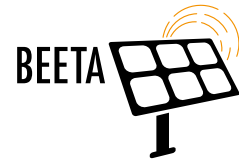
Juntattava maajalka



Betoniperusteinen jalka

ORIMA®

Nordic solar partner



VARJOSTUSTAULUKKO

Auringon tulokulma	10°	20°	30°
Beeta-rivien etäisyys	14,5 m	8,5 m	6,5 m

TARVITTAVAT TYÖKALUT

Paalutusvälineistö juntattavalle maajalalle

Ruuviväännin



Hylsyavaimet



AV 13 (8)

AV 15 (10)

AV 19 (12)

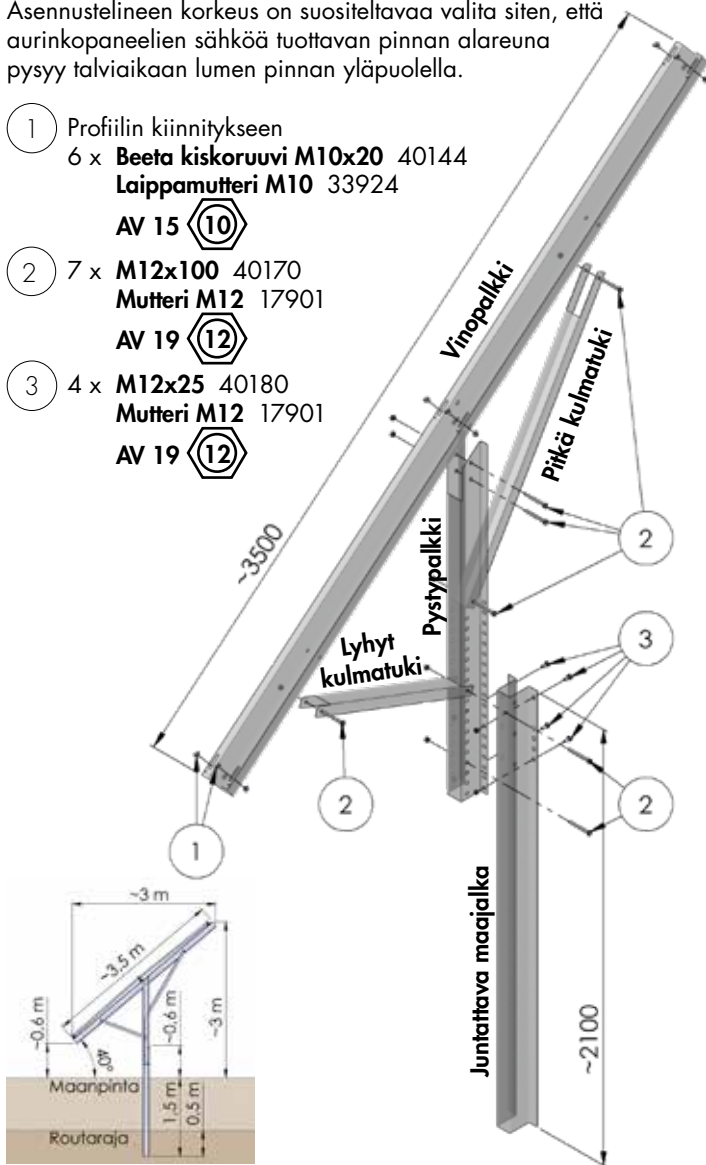
1. ASENNUSTELINEET

BEETA DOUBLE MAAJALKA 38060

Sisältää kokoamiseen tarvittavat pultit ja mutterit sekä Beeta kiskoruuvit ja mutterit.

Asennustelineen korkeus on suositeltavaa valita siten, että aurinkopaneelien sähköä tuottavan pinnan alareuna pysyy talviaikaan lumen pinnan yläpuolella.

- 1 Profiilin kiinnitykseen
6 x **Beeta kiskoruuvi M10x20** 40144
Laippamutteri M10 33924
AV 15 (10)
- 2 7 x **M12x100** 40170
Mutteri M12 17901
AV 19 (12)
- 3 4 x **M12x25** 40180
Mutteri M12 17901
AV 19 (12)



Maajalan junttaaminen

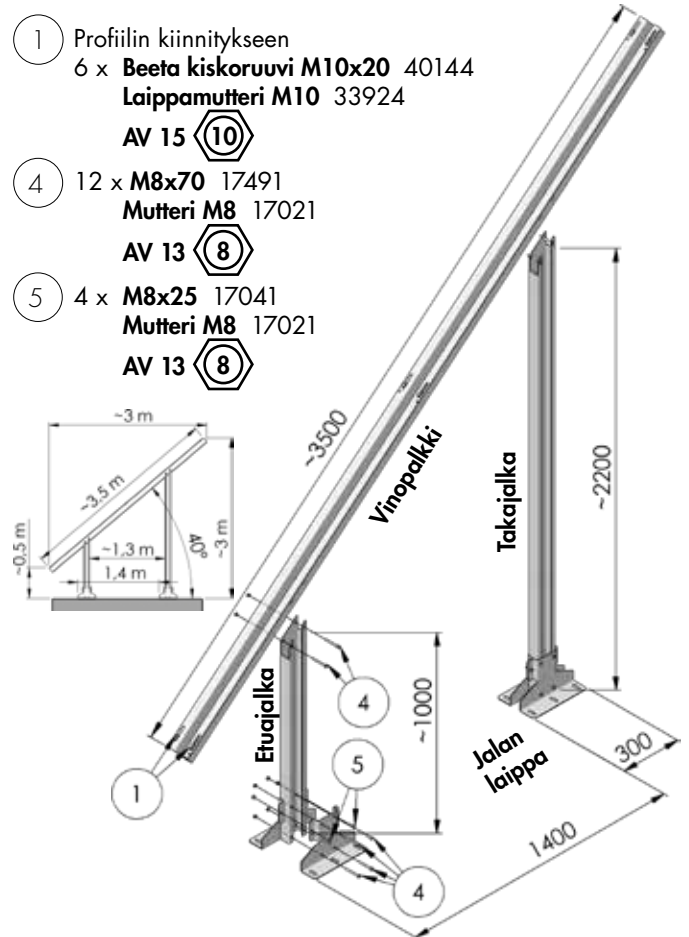
Perustustapana maahan junttaus vaatii maaperän, johon tolppien upottaminen on mahdollista. Junttaussyvyys riippuu maaperästä ja asennuspaikan maantieteellisestä sijainnista. Maaperätutkimuksen tai koepaalutuksen suorittaminen voi olla tarpeellista.

Kiinnitä erityistä tarkkuutta siihen, että jalat ovat pystysuorassa, jalkarivi on suora ja jalat ovat samassa suunnassa toisiinsa nähden.

BEETA DOUBLE BETONIJALKA 38290

Sisältää kokoamiseen tarvittavat pultit ja mutterit sekä Beeta kiskoruuvit ja mutterit

- 1 Profiilin kiinnitykseen
6 x **Beeta kiskoruuvi M10x20** 40144
Laippamutteri M10 33924
AV 15 (10)
- 4 12 x **M8x70** 17491
Mutteri M8 17021
AV 13 (8)
- 5 4 x **M8x25** 17041
Mutteri M8 17021
AV 13 (8)



Betonijalan kiinnitys

Jalat kiinnitetään jalan laipoista alustaan 6 kiinnitysruuvilla, esim. kiila-ankkurilla tai 8x60 betoniruuvilla.

Kiinnitä erityistä tarkkuutta siihen, että betoniperustukset ovat vaakatasossa ja yhtä korkealla toisiinsa nähden.

BEETA DOUBLE 10 PANEELIN TELINE MAAJALKA 38270 BETONIJALKA 38300

Sisältää
2 x **Beeta jalkakoonpanoa**
maaialca 38060/ betonijalka 38290
3 x **Beeta profiilikisko 5 m** 38170
10 x **Beeta paneelikiinnike** 38260
kokoamiseen tarvittavat pultit ja mutterit.




2. PROFILIKISKOJEN ASENNUS



6 kpl/vinopalkki:

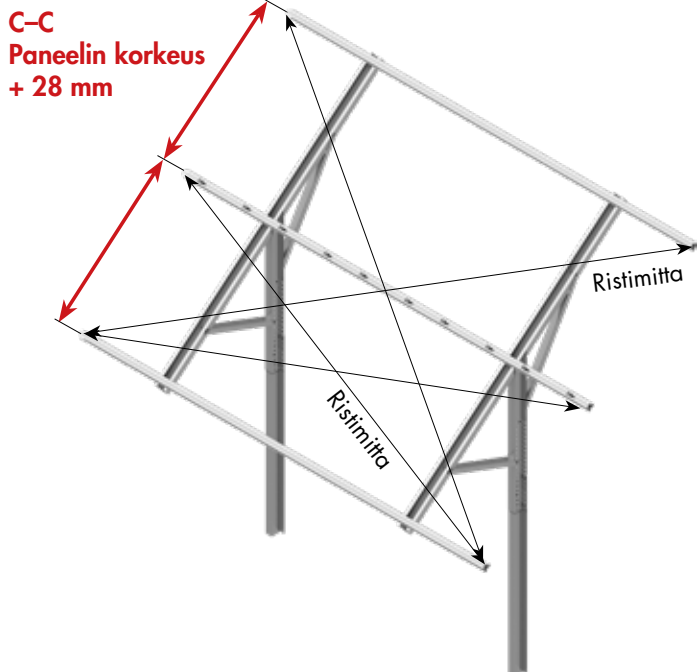
Beeta kiskoruuvi M10x20 40144

Laippamutteri M10 33924

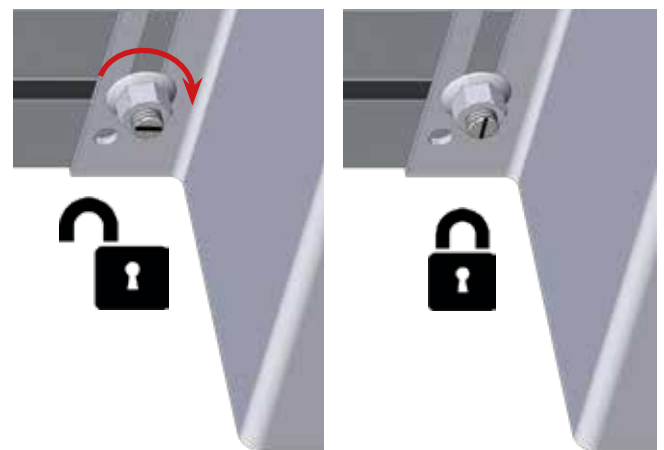
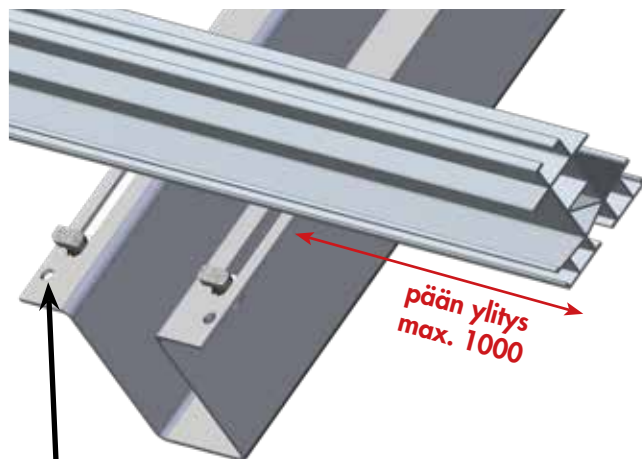
AV 15 

PROFIILIKISKON PAIKOITUS

Varmista ristimitoilla profiilikiskojen asennuksen suoruus.



PROFIILIKISKON KIINNITYS

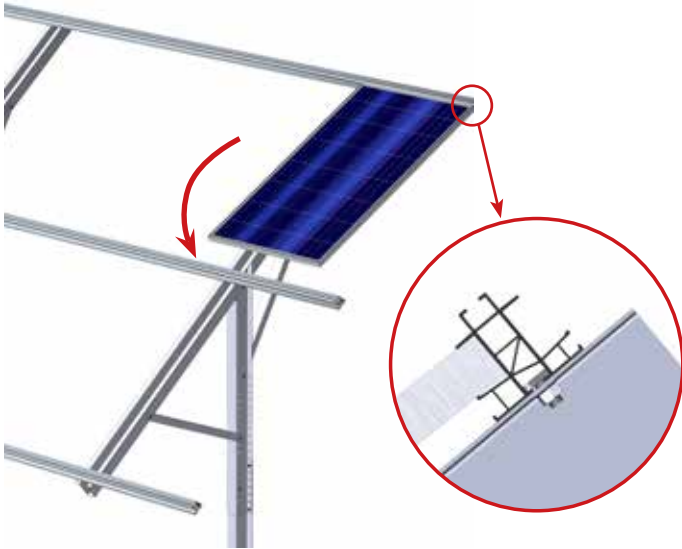


Apureiät profiiliin asentukseen: Aseta reikään halk. 8 mm tappi tai muu sopiva väline. Nosta profiili tapin varaan ja kiinnitä profiili kiskoruuveilla ja laippamuttereilla

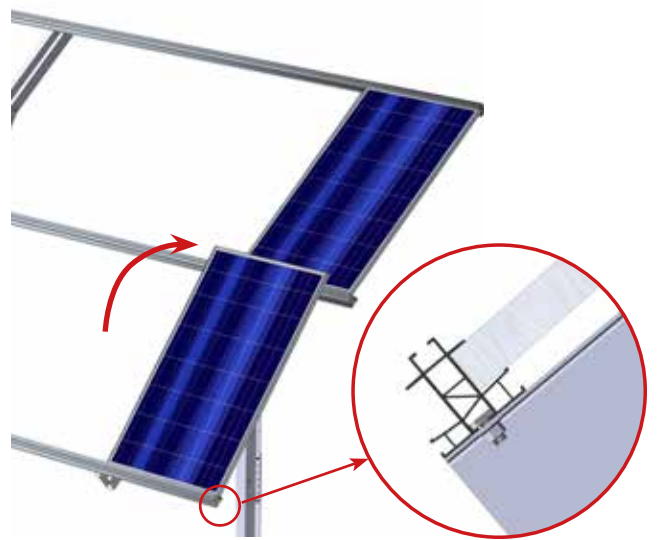
3. PANEELIEN ASENNUS

Paneelien asennus etenee pareittain:

1. Pujota ylempi paneeli yläprofiilin uraan ja laske paneeli keskiprofiilin päälle.



2. Pujota alempi paneeli alaprofiilin uraan ja laske paneeli keskiprofiilin päälle.



3. Kiinnitä paneelit keskiprofiiliin
2 x Beeta paneelikiinnike 38260

AV 13 