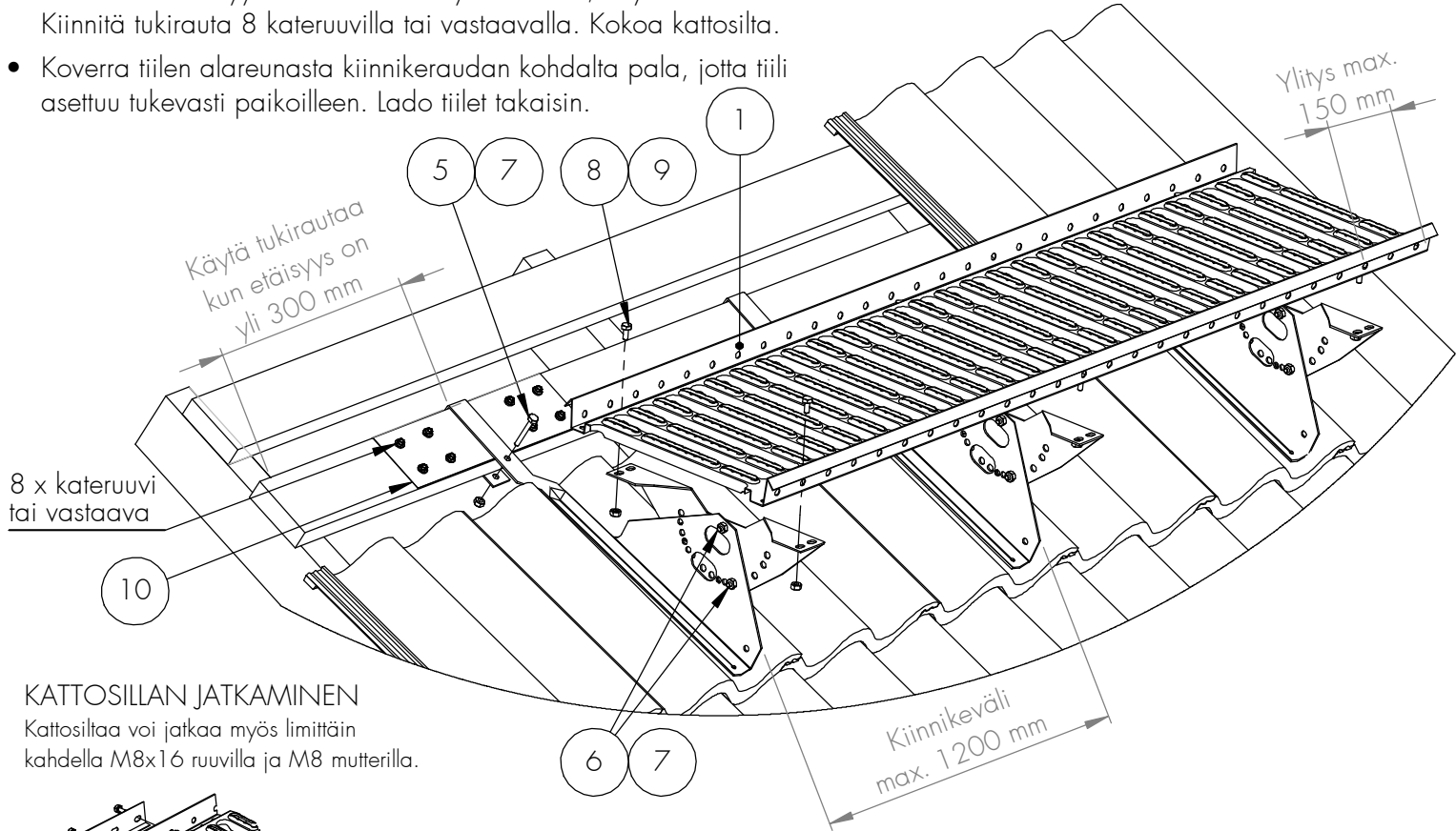


KATTOSILTA TIILIKATOLLE, TUKI APURUOTEELLE

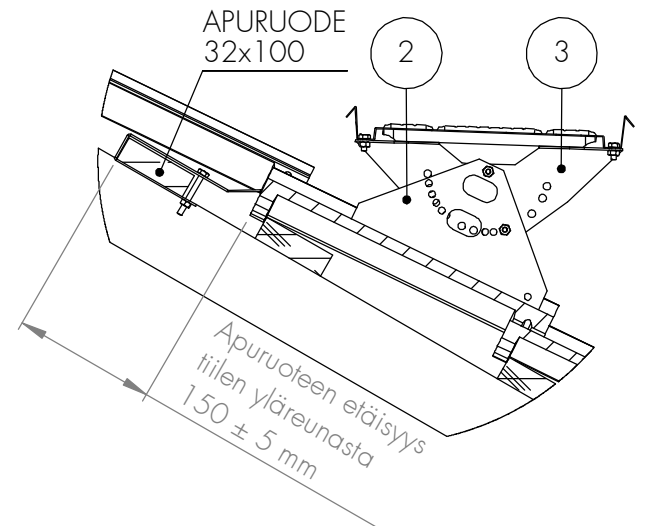
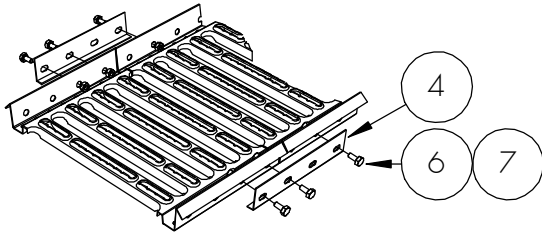
Kattokaltevuus max. 50°, jolloin tiilen korkeus max. 40 mm (45°/53 mm, 34°/83 mm). Käytä aina vähintään kolmea kiinnikettä. Kiinnikkeiden asennusväli max. 1,2 m. Kattosillan pään ylitys kiinnikkeestä max. 150 mm.

- Pura tiilet apuruoteen kohdalta. Kiinnitä apuruode 32x100 kattotuoleihin kolmella min. 6x120 yleisruuvilla/kattotuoli.
- Mitoita kiinnikkeiden paikat ja kiinnitä apuruoteisiin. Jos kiinnikkeen etäisyys kattotuolista on yli 300 mm, käytä tukirautaa. Kiinnitä tukirautaa 8 kateruuvilla tai vastaavalla.
- Koverra tiilen alareunasta kiinnikeraudan kohdalta pala, jotta tiili asettuu tukevasti paikoilleen. Lado tiilet takaisin.



KATTOSILLAN JATKAMINEN

Kattosiltaa voi jatkaa myös limittäin kahdella M8x16 ruuvilla ja M8 mutterilla.



NRO	OSA	TUOTENRO	2,97 m, kpl	2,25 m, kpl	1,21 m, kpl
1	KATTOSILTA 1,21 m	30010			1
1	KATTOSILTA 2,25 m	30200		1	
1	KATTOSILTA 2,97 m	30030	1		
2	KIINNIKE	30820	4	3	3
3	ALUSRAUTA	30060	4	3	3
4	JATKOKAPPALE	30040	2	2	2
5	KUUSIORUUVI M8x50	17391	4	3	3
6	KUUSIORUUVI M8x16	17031	14	10	10
7	KUUSIOMUTTERI M8	17021	18	13	13
8	LAIPPARUUVI M8x20 DELTA	17285	8	6	6
9	LAIPPAMUTTERI M8 DELTA	17201	8	6	6
	PÄÄTYTUKISARJA	35110			1
10	RUOTEEN TUKIRAUTA*	30830			
	*tilattava erikseen				

Huomioi asennuksessa Hoito- ja käyttöohjeet www.orima.fi sekä RT-ohjetiedoston RT 85-11132 ohjeet.

HUOM! Käytettävä ruuvien lujutta M8 8.8 (ISO898)