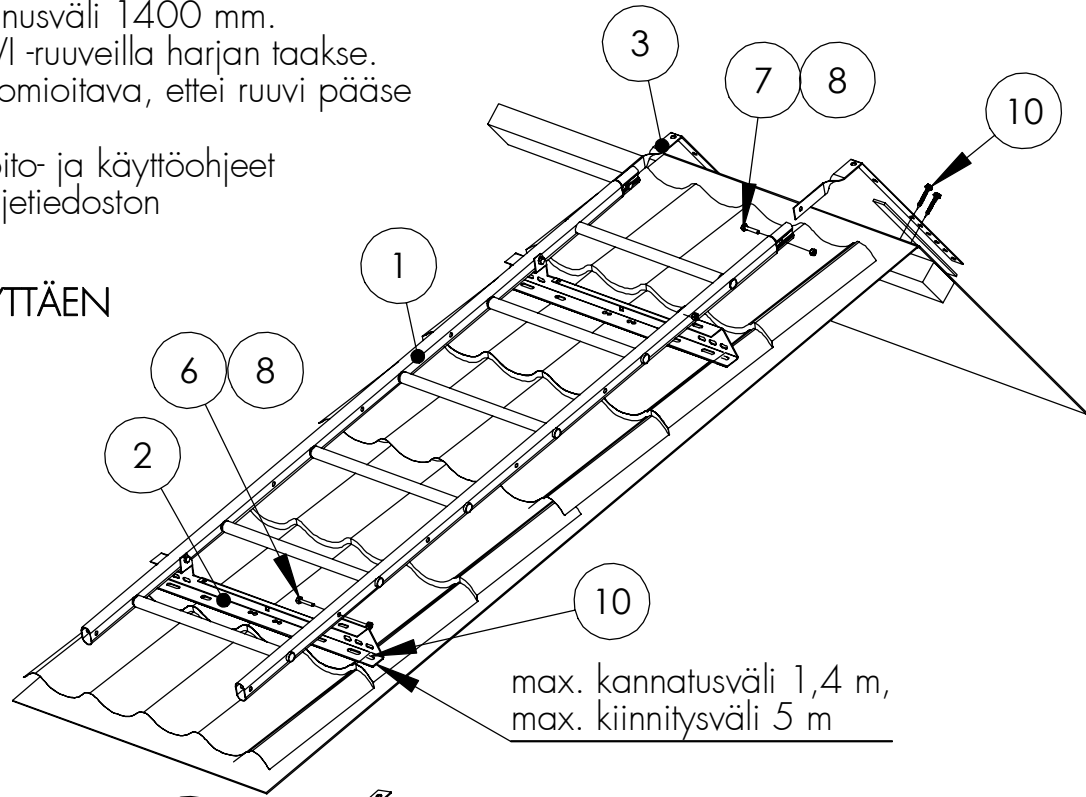


KATTOTIKAS LUOKKA 2 TIILIKUVIO-, SUORAPROFIILI- JA HUOPAKATOILLE

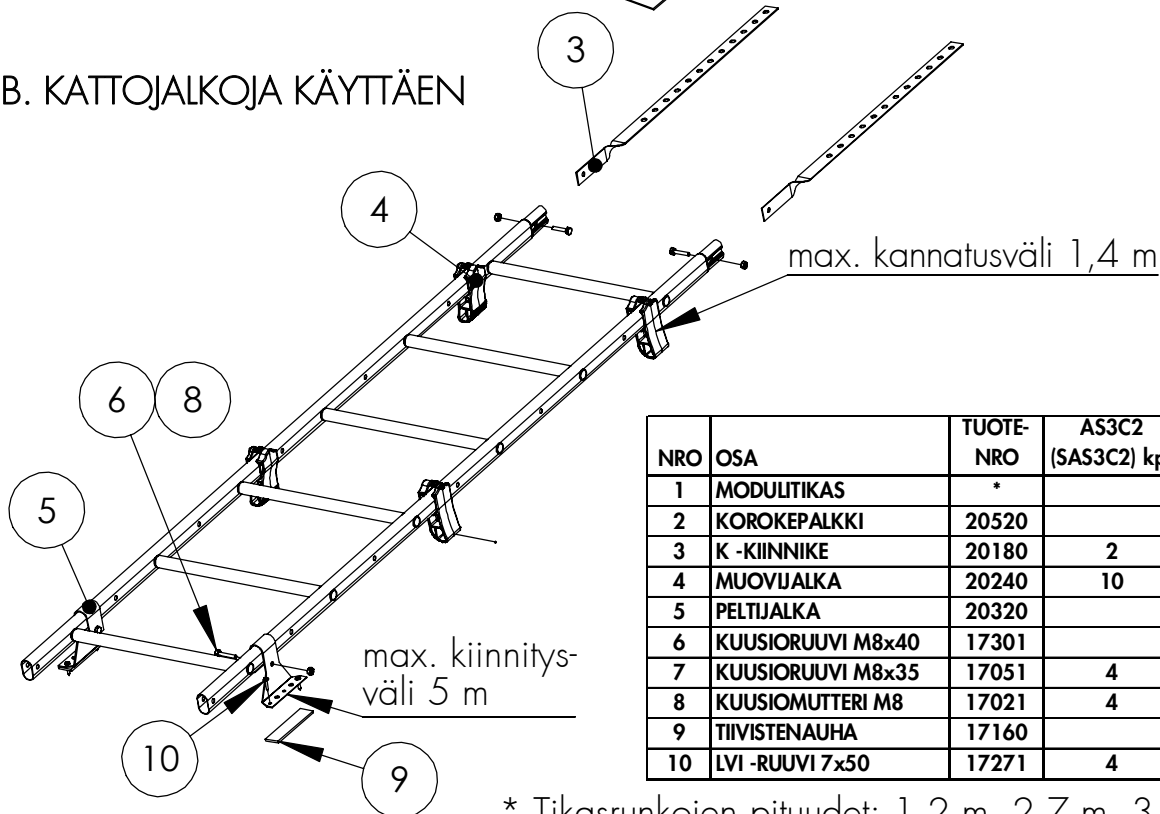


- Katolla olevien tikkaiden yhteydessä on syytä käyttää lumiesteitä.
- Yläpään kiinnitys aina runkorakenteeseen esim. kuvan osoittamalla tavalla harjalevyn alle.
- Suosittelemme tiivistenauhaa korokepalkin alle.
- Korokepalkkien max. asennusväli 1400 mm.
- K-kiinnikkeet kiinnitetään LVI -ruuveilla harjan taakse.
- LVI -ruuvia kiristettäessä huomioitava, ettei ruuvi pääse pyörähtämään tyhjää.
- Huomioi asennuksessa Hoito- ja käyttöohjeet www.orima.fi sekä RT -ohjetiedoston RT 85-11132 ohjeet.

A. KOROKEPALKKIA KÄYTTÄEN



B. KATTOJALKOJA KÄYTTÄEN



NRO	OSA	TUOTE-NRO	AS3C2 (SAS3C2) kpl	AS3L (SAS3L) kpl	AS3BC2 (SAS3BC2) kpl
1	MODULITIKAS	*			
2	KOROKEPALKKI	20520			4
3	K -KIINNIKE	20180	2		2
4	MUOVIJALKA	20240	10		
5	PELTJALKA	20320		2	
6	KUUSIORUUVI M8x40	17301		2	12
7	KUUSIORUUVI M8x35	17051	4		
8	KUUSIOMUTTERI M8	17021	4		12
9	TIIVISTENAUHA	17160		0,25 m	2,60 m
10	LVI -RUUVI 7x50	17271	4	4	8

* Tikasrunkojen pituudet: 1,2 m, 2,7 m, 3,3 m ja 4,2 m.

HUOM! AS3L käytetään, kun kattotikasta ei yhdistetä seinätikkaaseen.

HUOM! Käytettävä ruuvien lujuutta M8 8.8(ISO898).