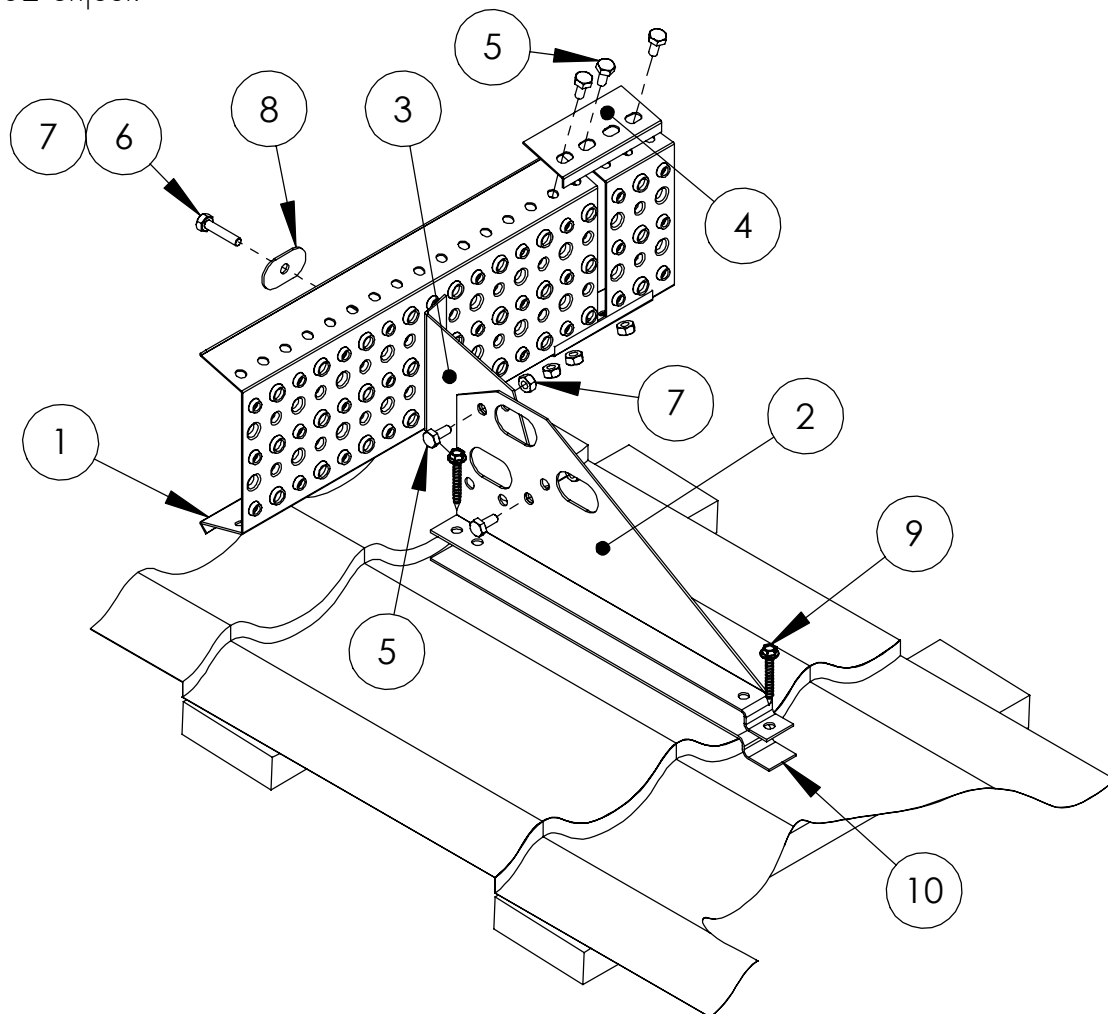


# VERKKOLUMIESTE TIILIKUVIOISELLE PELTIKATOLLE



- Kiinnikkeiden asennusväli max. 1200 mm.
- LVI -ruuvikiinnityksessä on varmistettava ruoteiden kunnosta, ruode min. 22x100 mm suosittelemme 32x100 mm.
- LVI -ruuveja kiristettäessä on huomioitava, ettei ruuvi pääse pyörähtämään tyhjää.
- Lumiesteiden suositeltava asennuspaikka on talon seinälinjalla tai ylempänä. Lähemmäksi räystästä asennettaessa on varmistettava rakenteiden lumikuorman kestävydestä.
- Huomioi asennuksessa Hoito- ja käyttöohjeet [www.orima.fi](http://www.orima.fi) sekä RT -ohjetiedoston RT 85-11132 ohjeet.



NRO	OSA		TUOTENRO
1	VERKKOLUMIESTE	1,23 m	32010
1		2,46 m	32020
2	KS/LE -KIINNIKE	350 mm	30120
2		400 mm	30130
3	VLE -KIINNITYSKAPPALE		32140
4	VLE -JATKOKAPPALE		32030
5	KUUSIORUUVI M8x16		17031
6	KUUSIORUUVI M8x35		17051
7	KUUSIOMUTTERI M8		17021
8	OVAALIALUSLEVY		17060
9	LVI-RUUVI 7x50		17271
10	TIIVISTENAUHA		17160

HUOM! Käytettävä ruuvien lujuutta M8 8.8 (ISO898).