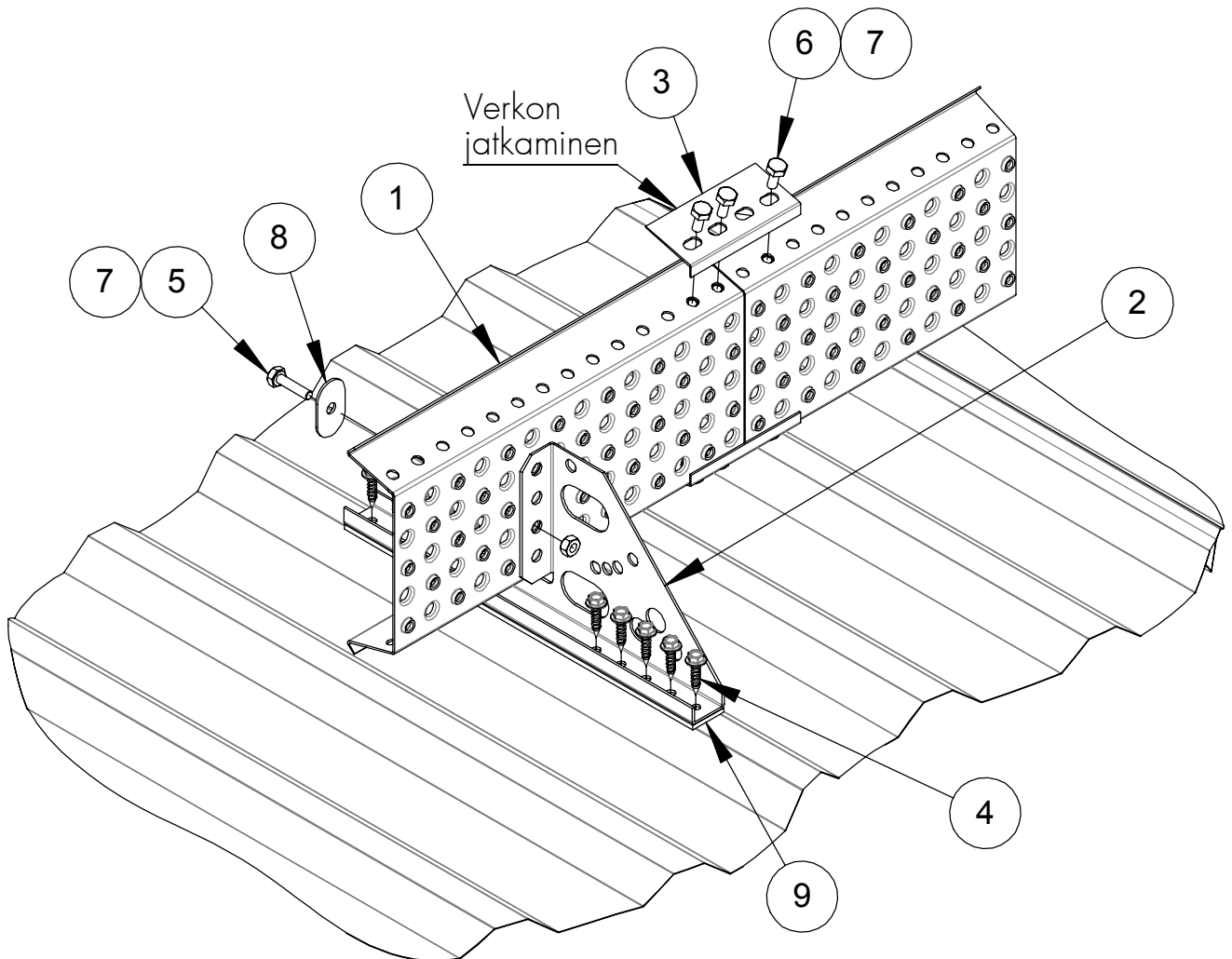


VERKKOLUMIESTEEN ASENNUS PROFIILIKATTOKIINNIKKEELLÄ 30530

ORIMA®

VLE5

- Vähintään kolme kannaketta, kiinnitysväli max. 1200mm.
- Kannakkeiden kiinnitys min. 7x30 LVI -ruuveilla, 10 kpl/kannake.
- Jos ruuveille tehdään esireikä sen max. koko on $\varnothing 3,3$ mm.
- Läpiviennit tiivistettävä esimerkiksi tiivistenauhalla.
- Verkon ylitys kannakkeesta 90-150mm.
- Ruuveja kiristettäessä on katsottava etteivät ruuvit pääse pyörähtämään tyhjä!
- Urallisessa profiilissa kannaketta ei saa asentaa uran päälle!
- Huomioi asennuksessa Hoito- ja käyttöohjeet www.orima.fi sekä RT -ohjetiedoston RT 85-11132 ohjeet.



NRO	OSA	TUOTENRO	VLE5 2,46m (SLVE), kpl	VLE5 1,23m (SLVEA), kpl
1	VERKKOLUMIESTE 1,23m	32010		1
	VERKKOLUMIESTE 2,46m	32020	1	
2	PROFIILIKATTOKIINNIKE	30530	3	2
3	JATKOKAPPALE	32030	2	2
4	LVI-RUUVI 7X30	17771	30	20
5	KUUSIORUUVI M8X35	17051	3	2
6	KUUSIORUUVI M8X16	17031	6	6
7	KUUSIOMUTTERI M8	17021	9	8
8	OVAALIALUSLEVY	17060	3	2
9	TIIVISTENAUHA	17160	1,1m	0,7m

HUOM! Käytettävä ruuvien lujuutta M8 8.8 (ISO898).

УСТАНОВКА РЕШЕТЧАТОГО СНЕГОЗАДЕРЖАТЕЛЯ НА ПРОФНАСТИЛ

ORIMA®
VLE5

- Максимальное расстояние между креплениями 1200 мм.
- Допустимое расстояние от края решетки до крайнего крепления 9 - 15 см.
- Крепить к профилю саморезами 7x30, 10 штук на одно крепление.
- Если нужно просверлить предварительно отверстие для самореза, то его максим. размер $\varnothing 3,3$ мм.
- Отверстия нужно герметизировать уплотнительной лентой.
- При затягивании самореза нужно убедиться, что он не проворачивается в пустую.
- При установке на профиль с пазом, нельзя устанавливать крепление в паз.

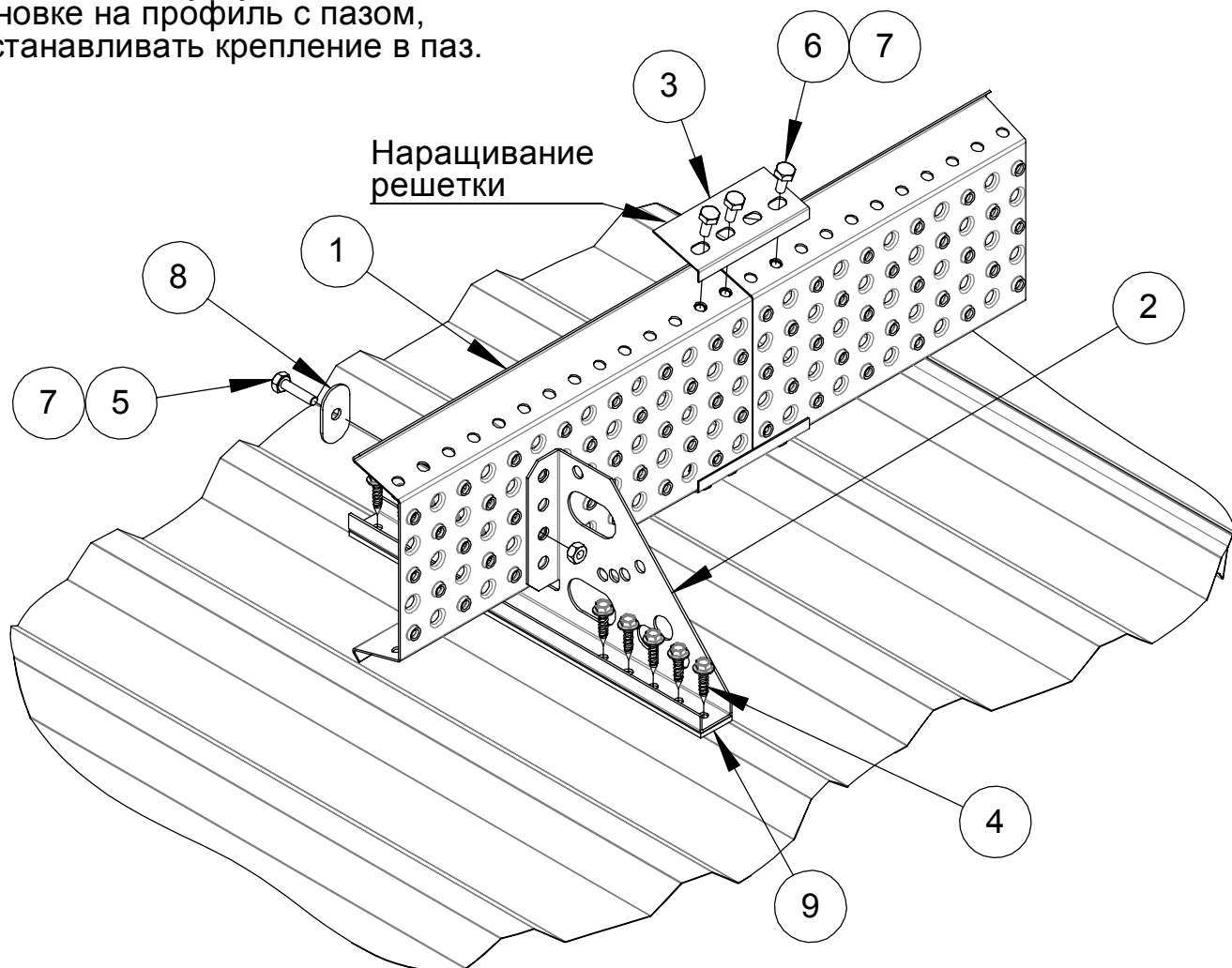


Рис.	Название	Код	VLE5 2,46 м (SLVE), шт.	VLE5 1,23 м (SLVEA), шт.
1	Решетка снегозадержателя 1,23 м	32010		1
	Решетка снегозадержателя 2,46 м	32020	1	
2	Крепление к профилю	30530	3	2
3	Соед. планка	32030	2	2
4	Саморез 7x30 мм	17771	30	20
5	Болт М8x35	17051	3	2
6	Болт М8x16	17031	6	6
7	Гайка М8	17021	9	8
8	Овальная шайба	17060	3	2
9	Уплотнительная лента	17160	1,1 м	0,7 м

ТРЕБОВАНИЯ К БОЛТАМ:
резьба М8, класс прочности 8.8 (ГОСТ 1759.4-87)