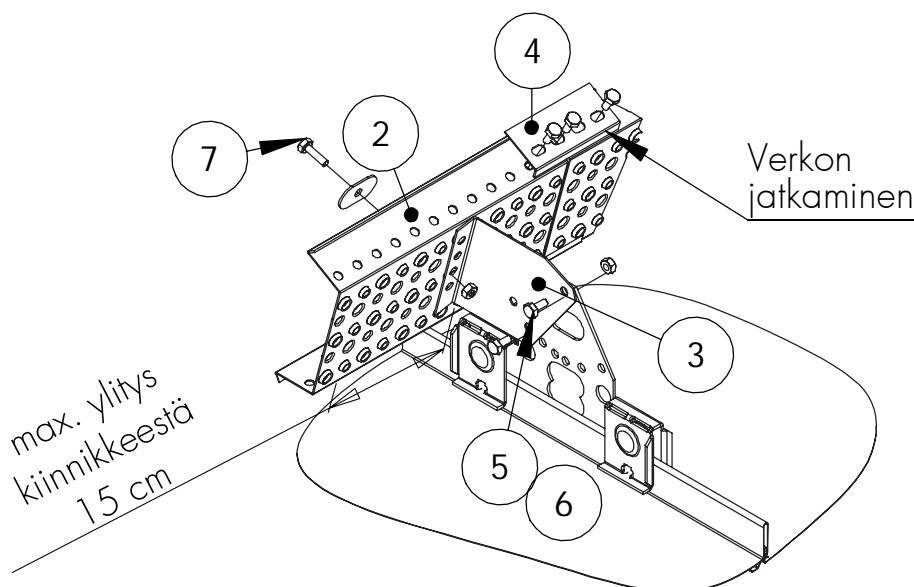


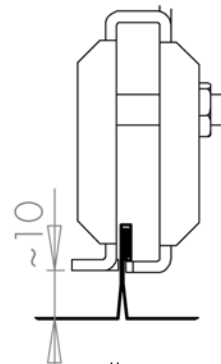
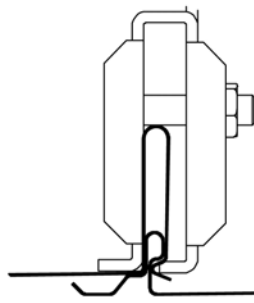
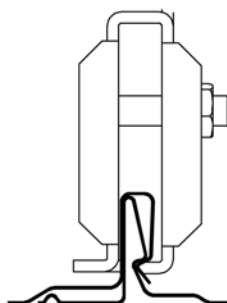
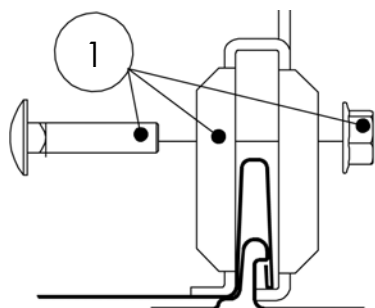
# VERKKOLUMIESTEEN ASENNUS RIVIKATOLLE

- Kiinnikkeiden asennusväli max. 1200 mm.
- Lumiesteiden suositeltava asennuspaikka on talon seinälinjalla tai ylempänä. Lähemmäksi räystästä asennettaessa on varmistettava rakenteiden lumikuorman kestävydestä.
- Huomioi asennuksessa lumiesteiden mitoitus sekä hoito- ja käyttöohjeet [www.orima.fi](http://www.orima.fi).

**ORIMA®**  
**VLE2**



## ASENNUKSET ERITYYPPISILLE LUKKOSAUMAKATTEILLE



Sauman korkeus max. 40 mm.

Kiristä kiinnikkeen pultteja kunnes kiinnikkeen myötöraja saavutetaan. Myötörajalla kiinnikkeen kyljet ovat lähentyneet toisiaan, mutta eivät ole painuneet lommolle tai vääntyneet.

## ASENNUS KONESAUMAKATOLLE

Huom! Nosta kiinnikettä.

NRO	OSA	TUOTENRO	VLE2 kpl
1	RIVIKIINNIKKEEN AS. SARJA	35640	3
2	VERKKOLUMIESTE 2,43 m	32020	1
3	VLE -KIINNITYSKAPPALE	32140	3
4	VLE -JATKOKAPPALE	32030	2
5	KUUSIORUUVI M8x16	17030	12
6	KUUSIOMUTTERI M8	17020	12
7	VLE -KIINNITYSSARJA	35330	3

Rivikiinnikkeen asennussarja sisältää yhden rivikiinnikkeen, kaksi lukkoruuvia M8x35 ja kaksi laippamutteria M8. VLE -kiinnityssarja sisältää yhden ovaalialuslevyn, kuusioruuvien M8x35 ja kuusiomutterin M8.  
HUOM! Käytettävä ruuvien lujutta M8 8.8(ISO898).