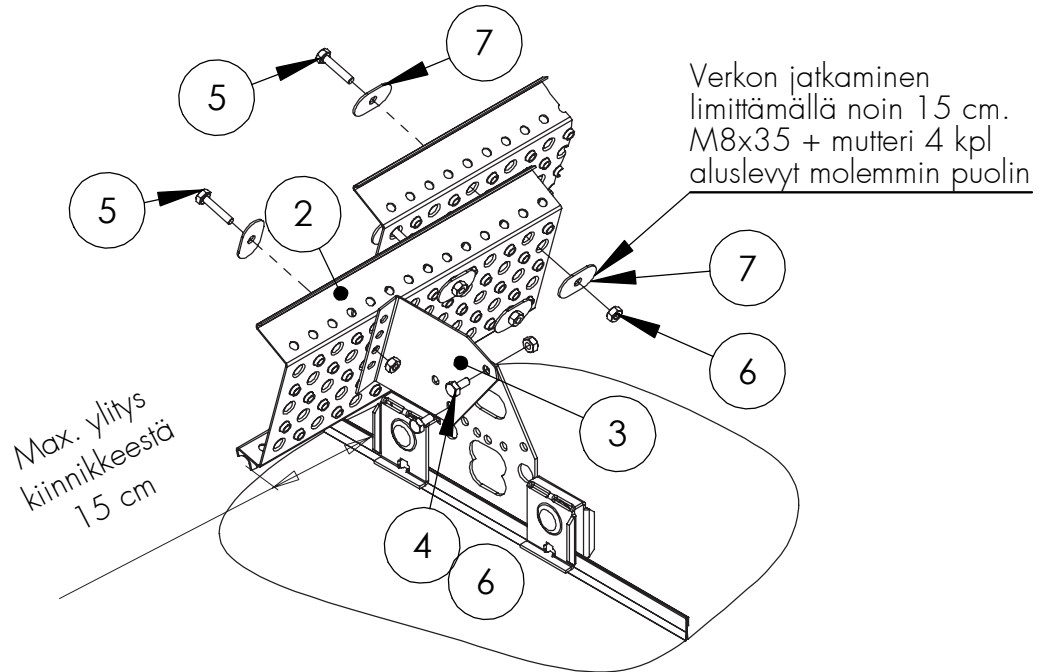


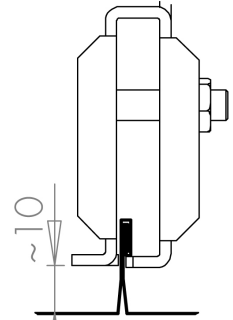
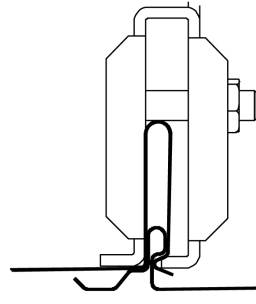
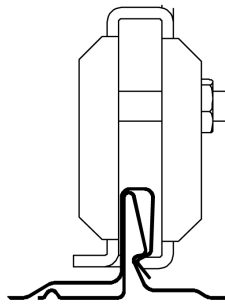
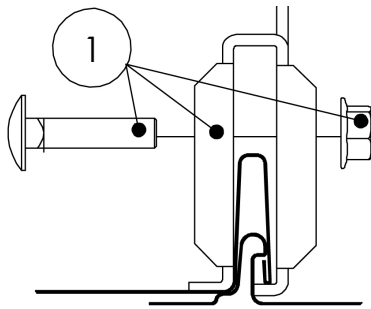
HAPSUREUNAISEN VERKKOLUMIESTEEN ASENNUS RIVIKATOLLE

ORIMA®
VLE2H

- Kiinnikkeiden asennusväli max. 1200 mm.
- Lumiasteiden suositeltava asennuspaikka on talon seinälinjalla tai ylempänä. Lähemmäksi räystästä asennettaessa on varmistettava rakenteiden lumikuorman kestävydestä.
- Huomioi asennuksessa lumiasteen mitoitus sekä hoito- ja käyttöohjeet www.orima.fi.



ASENNUKSET ERITYYPPISILLE LUKKOSAUMAKATTEILLE



ASENNUS KONESAUMAKATOLLE Huom! Nosta kiinnikettä.

Kiristä kiinnikkeen pultteja kunnes kiinnikkeen myötöraja saavutetaan. Myötörajalla kiinnikkeen kyljet ovat lähentyneet toisiaan, mutta eivät ole painuneet lommolle tai vääntyneet.

NRO	OSA	TUOTENRO	VLE2H kpl
1	RIVIKIINNİKKEEN AS. SARJA	35640	3
2	VERKKOLUMIESTE 2,46 m	32190	1
3	VLE -KIINNITYSKAPPALE	32140	3
4	KUUSIORUUVI M8x16	17031	6
5	KUUSIORUUVI M8x35	17051	7
6	KUUSIOMUTTERI M8	17021	13
7	OVAALIALUSLEVY	17060	11

Rivikiinnikkeen asennussarja sisältää yhden rivikiinnikkeen, kaksi lukkoruuvia M8x35 ja kaksi laippamutteria M8. VLE -kiinnityssarja sisältää yhden ovaalialuslevyn, kuusioruuvin M8x35 ja kuusiomutterin M8.

HUOM! Käytettävä ruuvien lujutta M8 8.8(ISO 898).