

**KANTIKAS SADEVESIJÄRJESTELMÄ**  
ASENNUS JA HUOLTO

**ORIMA®**

**K12 K9x9**



# KANTIKAS SADEVESIJÄRJESTELMÄ

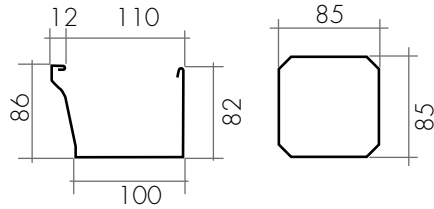
## MITOITUS JA TYÖKALUT

ORIMA®

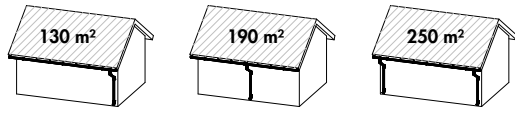
### MITOITUS

Vakiomittainen syöksytorvisarja on mitoitettu noin 80 cm syvyydelle ja 3,5 m korkeiselle räystäälle.

Pidemmät mitat toteutetaan 1,0 ja 2,0 m syöksytorvilla.



Syöksytorvien määrän ja paikan mitoitus kattolapteen koon mukaan:



### MATERIAALI JA VÄRIT

Kourut ja syöksytorvet kuumasinkittyä, molemmin puolin GreenCoat-pinnoitettua terästä.

RR20 Valkoinen

RR750 Tiilenpunainen\*

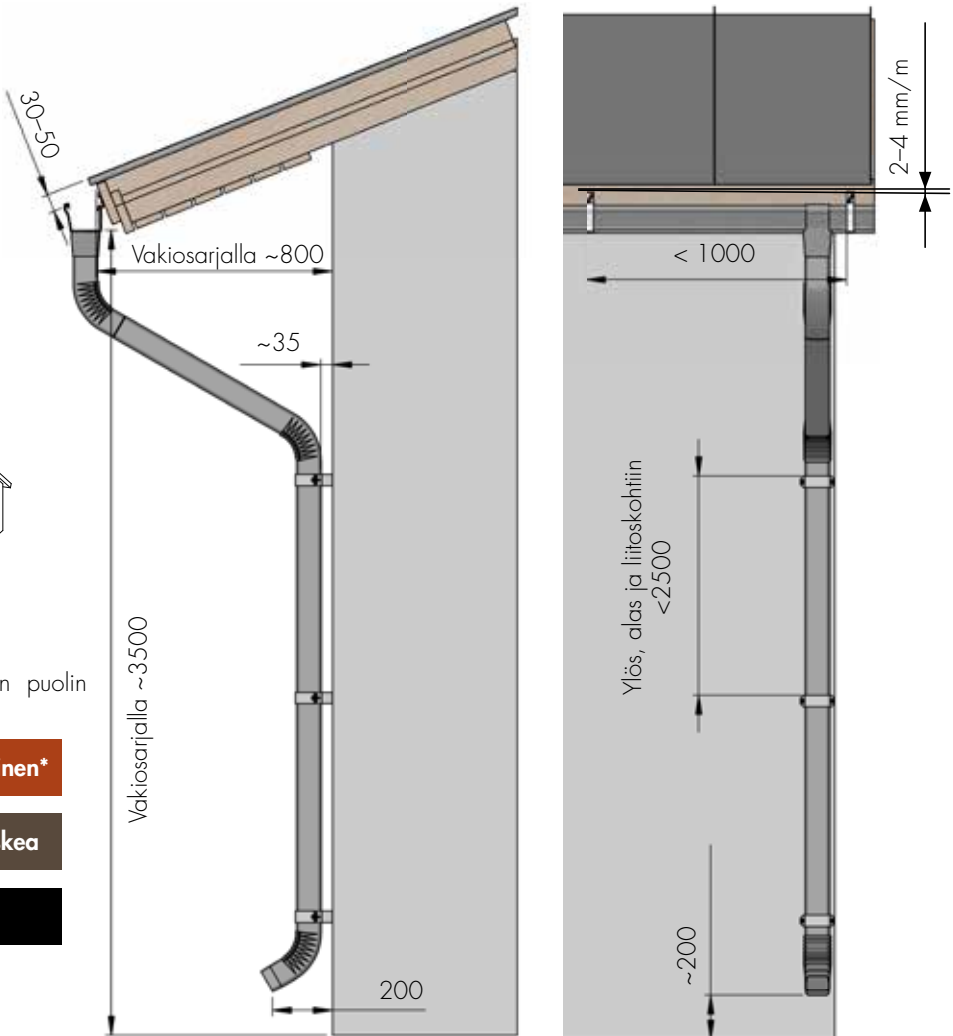
RR23 Tumma harmaa

RR32 Tumma ruskea

RR29 Punainen\*

RR33 Musta

\*tilausväri



### TARVITTAVAT TYÖKALUT

#### Tiiviste- tai liimamassaa



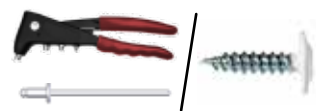
**Peltisakset tai hienohampainen saha.** Kulmahiomakoneetta (rälläkkä) ei tule käyttää.



#### Puristuspihdit



**Vetoniittipihdit ja vetoniittejä (popniittejä) tai pieniä ruuveja**



**Kynä, mitta ja linjalankaa.**

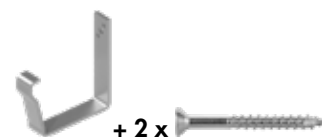


#### Ruuvivännin



#### Kourukannakkeille

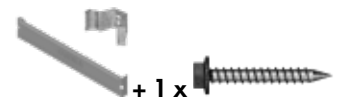
Kiinnittämiseen sopivat ruuvit (esim. puuruuvi Ø 4,8)



+ 2 x

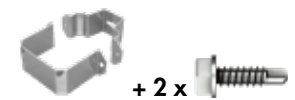
#### Syöksytorven kiinnikkeille

Seinämateriaaliin sopivat ruuvit, proput tai ankkurit syöksytorvien kiinnittämiseksi seinään (esim. puurunkoiseen seinään LVI-ruuvi 5x70)



+ 1 x

Tarvittaessa poraruuvit syöksytorven kiinnikkeille (esim. poraruuvi 5x18)



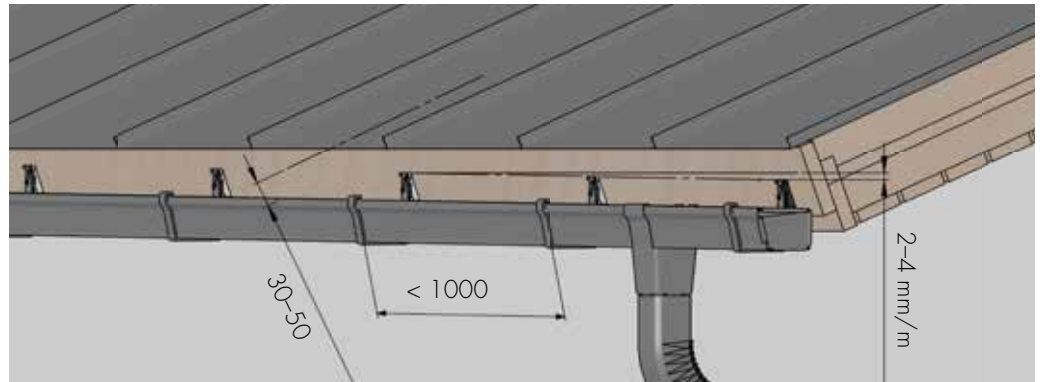
+ 2 x

### 1. KOURUN ASENNUS

Kourun tulee kallistua tasaisesti syöksytorven suuntaan veden virtauksen varmistamiseksi.

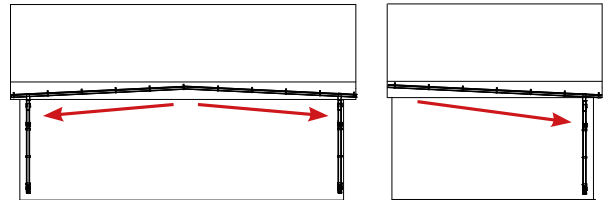
Kourun etureunan tulee olla 30–50 mm katon pintaa alempana.

1. Kiinnitä reunimmaisat kannakkeet siten, että koulu laskee syöksytorveen päin 2–4 mm metrillä.
2. Kiinnitä muut kannakkeen linjalankaa apuna käyttäen noin 1 m välein kattotuolien tai -vasojen kohdalle.



**K12 KOURU**

3 m	11170
4 m	11260
5 m	11010
6 m	11020



### KOURUKANNAKKEET

#### KALTEVA OTSALAUTA

<b>Suora kourukannake</b>	11110
<b>Takakpl 1:4</b>	10580
<b>Takakpl 1:3</b>	10590
<b>Takakpl 1:2</b>	10600
<b>Takakpl 1:1,5</b>	10610



<b>Kourukannake 1:3</b>	11120
<b>Kourukannake 1:2,5</b>	11180



#### SUORA OTSALAUTA

**Suora kourukannake** 11110



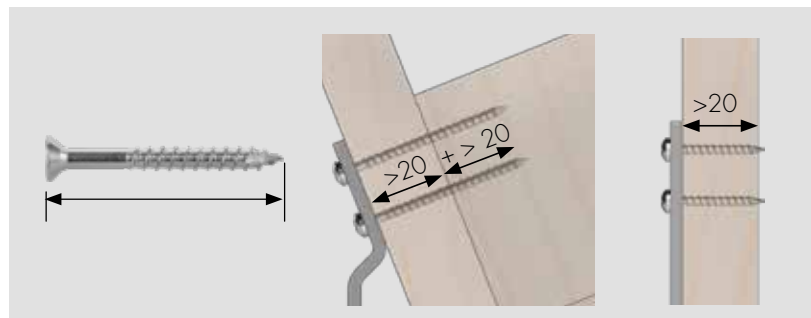
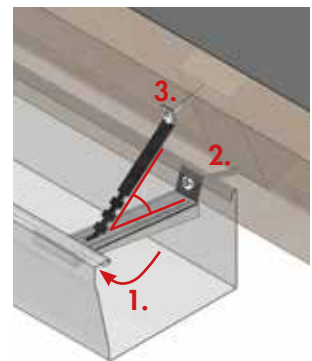
#### EI OTSALAUTAA

**Suora kourukannake** 11110  
**kannakkeen jatke** 11140P  
(sis. pultti ja mutteri)



#### SUORA/KALTEVA OTSALAUTA

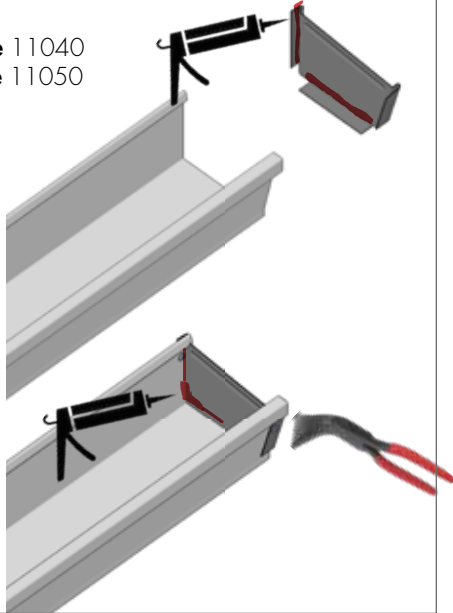
**Sisäpuolinen kourukannake** 11130



### PÄÄTYKAPPALEET

Oikea päätykappale 11040  
Vasen päätykappale 11050

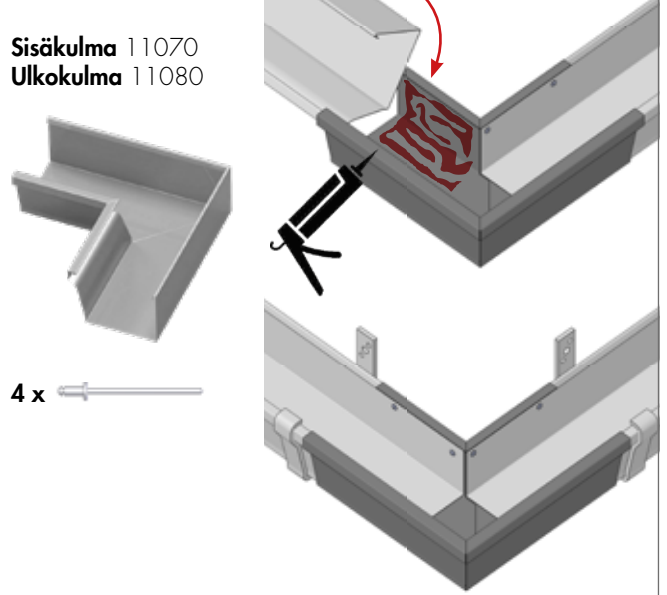
2 x



### KULMAT

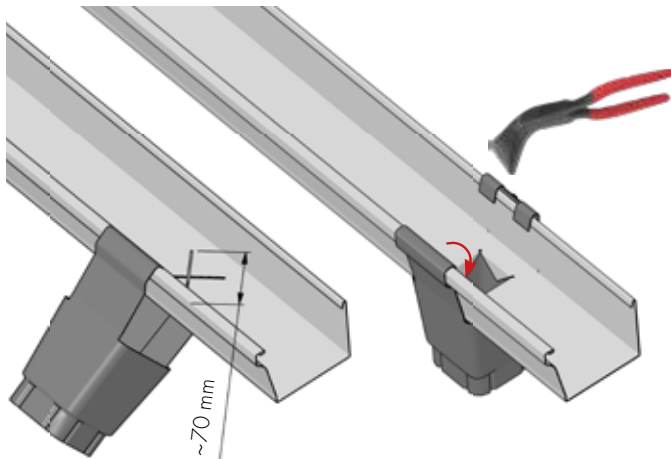
Sisäkulma 11070  
Ulkokulma 11080

4 x



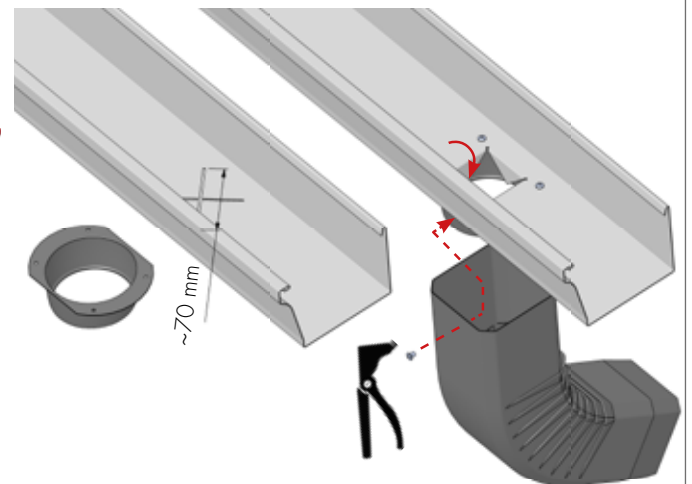
### LÄHTÖKAPPALEET SYÖKSYTORVELLE

Kartio liukulähti 11090



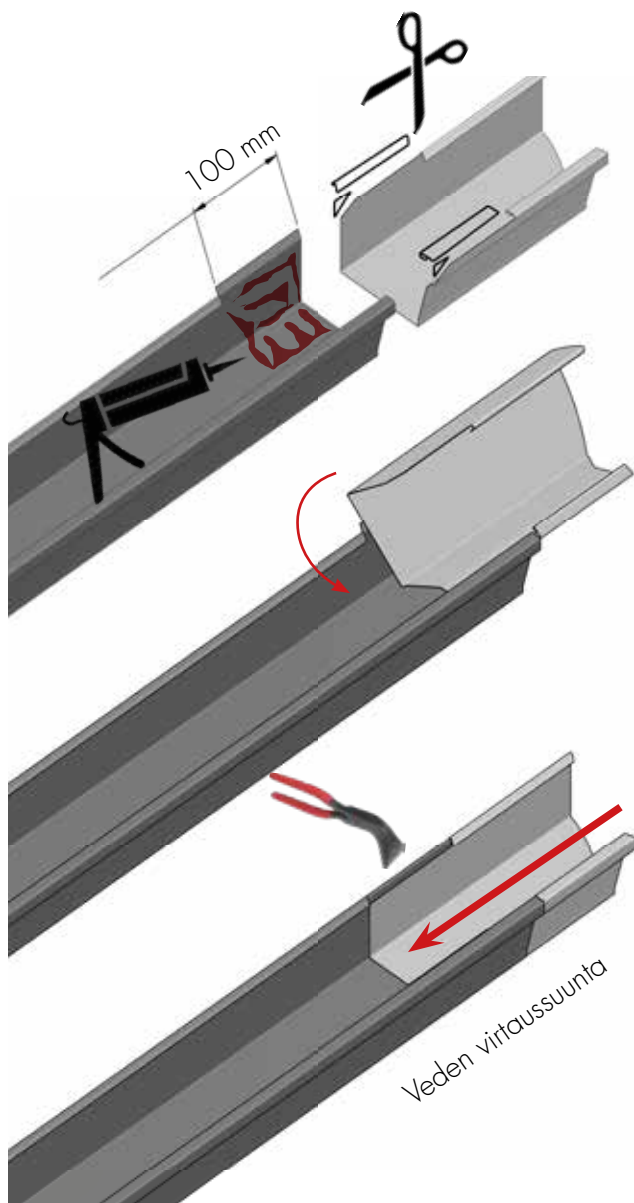
Lähtökappale 11100

5 x

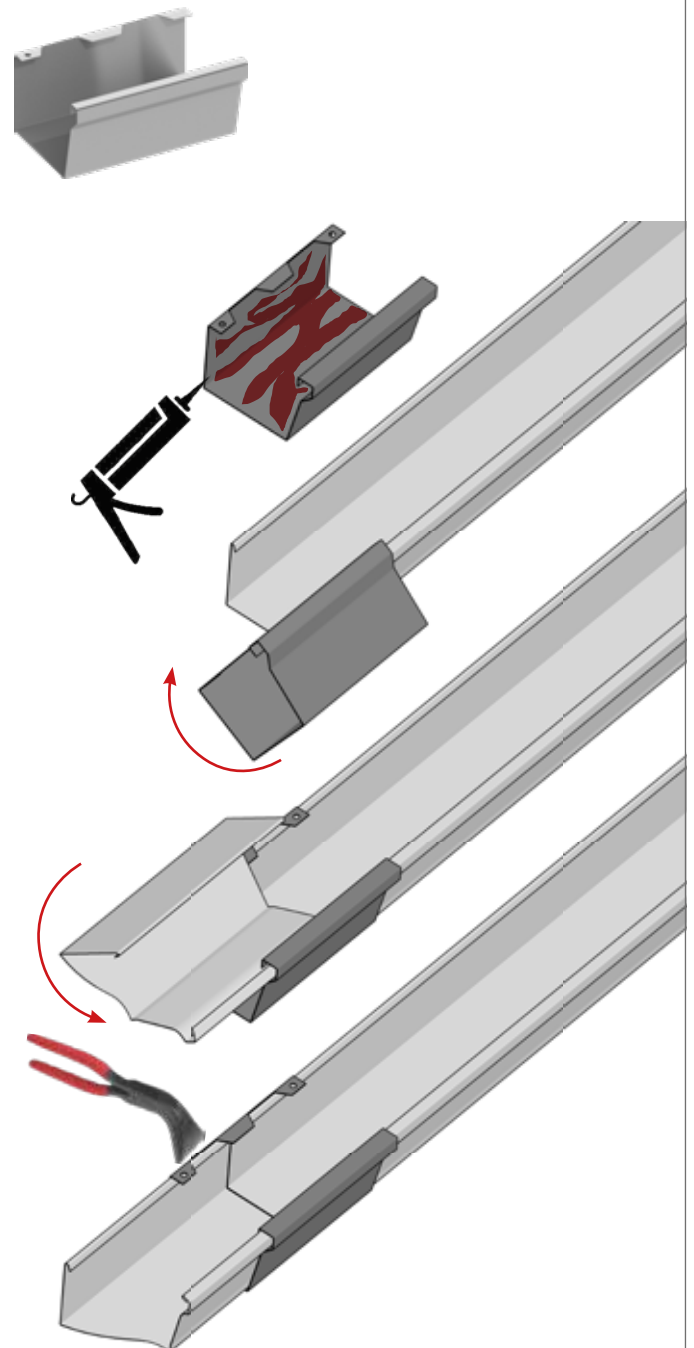


### JATKAMINEN

Limittäen



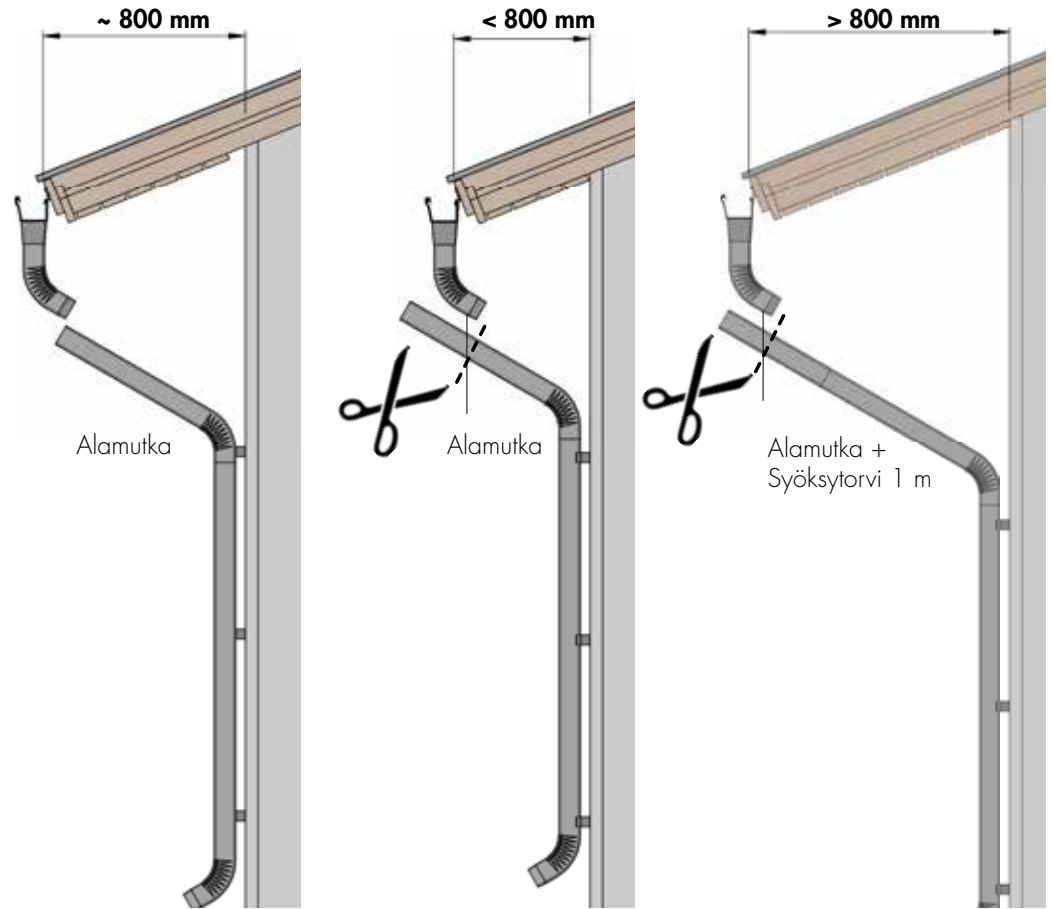
Liitoskappale 11060



### 2. SYÖKSYTORVEN ASENNUS

Nosta ylämutka kevyesti paikoilleen. Kokoa syöksytorven muut osat ja mitoi- ta alamutkan pituus sopivaksi.

Lyhennä syöksytorvet aina suorasta yläpästäään, jotta al- pään supistus säilyy.



#### SYÖKSYTORVET

Vakiomittainen syöksytorvisarja (ylämutka, alamut- ja ja poistoputki) on mitoi- tettu noin 80 cm syvyysselle ja 3,5 m korkuiselle räys- täälle.

Pidemmät mitat toteutetaan 1,0 ja 2,0 m syöksytorvilla.

1-2 x /liitos

**Ylämutka** 12080



**Alamutka** 12090

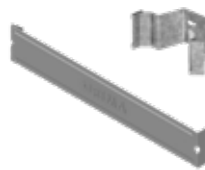
**Poistoputki 2,6 m** 12030

**Syöksytorvi 1,0 m** 12010

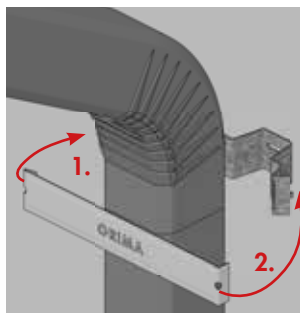
**Syöksytorvi 2,0 m** 12020

#### SYÖKSYTORVEN KIINNITYS

**St-kiinnike** 13050



1 x

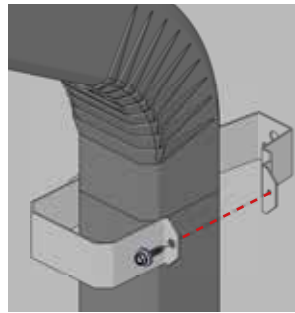


**St-kiinnike M2000** 12070



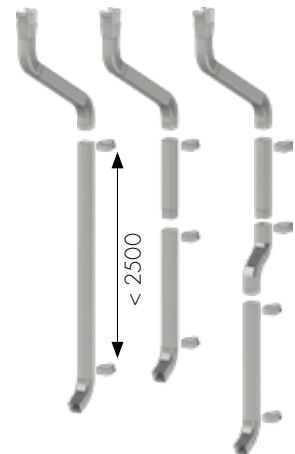
2 x

1 x



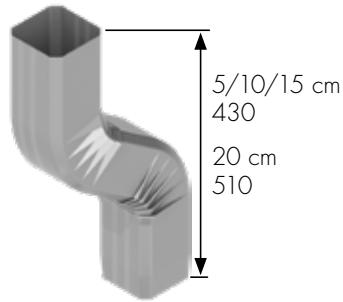
Ylös, alas ja liitoskohtiin, väli < 2500

2 x 3 x 4 x

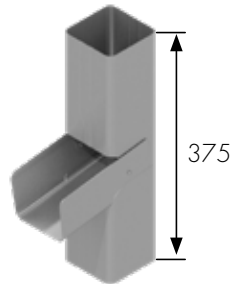


### LISÄOSAT

Väistö 5 cm	12100
Väistö 10 cm	12110
Väistö 15 cm	12120
Väistö 20 cm	12130

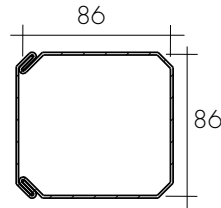


Taivutettava ulosheittäjä  
12170

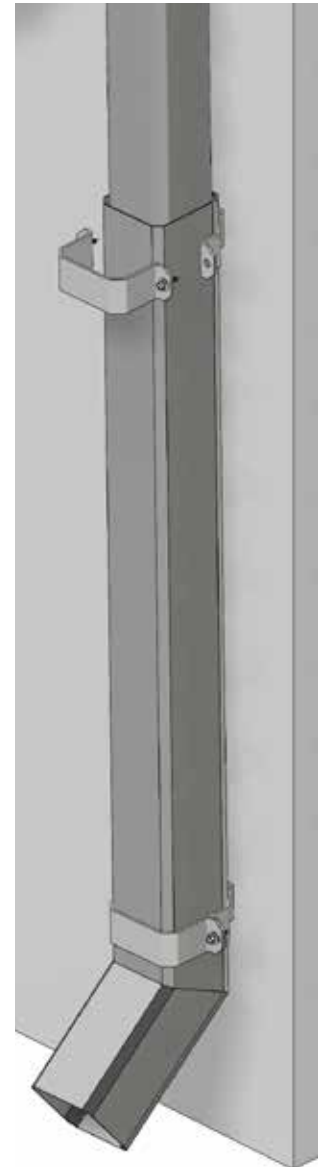


ERIKOISKESTÄVÄ  
SYÖKSYTORVI

Tuubipoistoputki 2,0 m 12150



2 x Kiinnike 12160





## TAKUU JA LAATU

### TAKUU

Orima®-sadevesijärjestelmä on pitkäikäinen ja turvallinen kiinteistöle, kun se asennetaan valmistajan ohjeiden mukaan sekä huolehditaan tarkastuksista ja huolloista.

Orima-Tuote Oy takaa, ettei tehdasmaalattu sadevesijärjestelmä ruostu puhki takuuaikana valmistus- tai materiaalivirheen vuoksi. Laadun takeeksi myönnämme molemmin puolin maalipinnoitetulle tehdasvalmisteiselle sadevesijärjestelmälle 30 vuoden takuun.

Takuuehdot [www.orima.fi](http://www.orima.fi)



### LAATU ISO 9001:2015

Tämä tuote on valmistettu ISO 9001:2015 vaatimusten täyttävän laatujärjestelmän kontrollin mukaisesti ja on sertifioitu Bureau Veritas Certificationin toimesta sertifikaatilla numero FIHSK10155078A.



N° FIHSK10155078A

## HUOLTO

Sadevesijärjestelmien tehtävä on johtaa sadevedet pois kiinteistön välittömästä läheisyydestä sekä suojata kiinteistöä kosteusvaurioilta.

**Sadevesijärjestelmä tulee tarkastaa ja tarvittaessa puhdistaa vähintään kaksi kertaa vuodessa, keväällä ja syksyllä, puustoisella alueella jopa tiheämmin.**

### Huolto-ohje:

1. Kerää roskat, risut ja lehdet sadevesikouruista.
2. Tarkasta räystäslaudan kunto ja kourujen kiinnitysosien tukevuus. Kiristä kiinnitysruuvit tarvittaessa.
3. Huuhtelee kouru vedellä, voit myös käyttää pehmeää harjaa ja vesiletkua puhdistamiseen. Älä käytä puhdistamiseen teräviä välineitä, jotta käytetty pinnoite ei vaurioitu. Tarkasta liitokset ja saumakohdat ja tiivistä ne tarvittaessa tiivistemassalla.
4. Tarkkaile huuhtelun yhteydessä veden poistumista kourusta. Jos vesi jää kouruun, tarkasta kourujen kaato ja oikaise tarvittaessa.
5. Kourujen puhdistuksen jälkeen valuta reilusti vettä syöksytorviin ja tarkasta virtaako vesi vapaasti ulos. Poista tukokset.
6. Tarkasta myös syöksytorvien liitokset ja seinäkiinnikkeet sekä kiristä tarvittaessa.

**Muista käyttää asianmukaisia turvavarusteita korkealla työkennellessäsi.**

Mikäli huoltoon tarvittavat välineet ja turvavarusteet puuttuvat, tai sadevesijärjestelmät ovat erittäin vaikeapääsyisessä paikassa, tilaa sadevesijärjestelmien puhdistus ja huolto siihen erikoistuneelta yritykseltä.